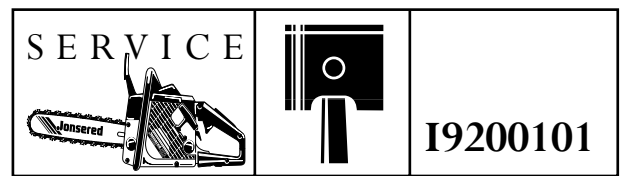


# Jonsered



**IPL, 2012 EL, 2015 EL, 1992.04.03-01**

# 2012 EL

# 2015 EL

Spare parts

2012 EL Serial No. > 214 0001

Ersatzteile

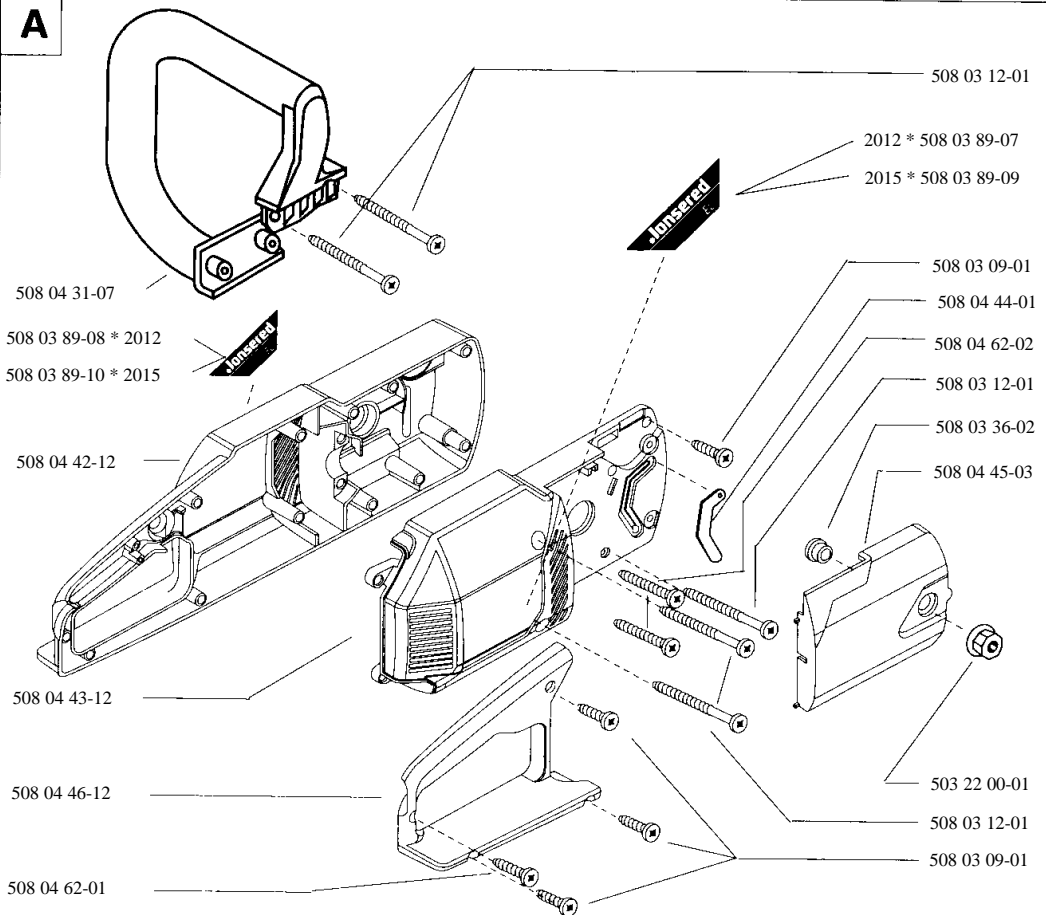
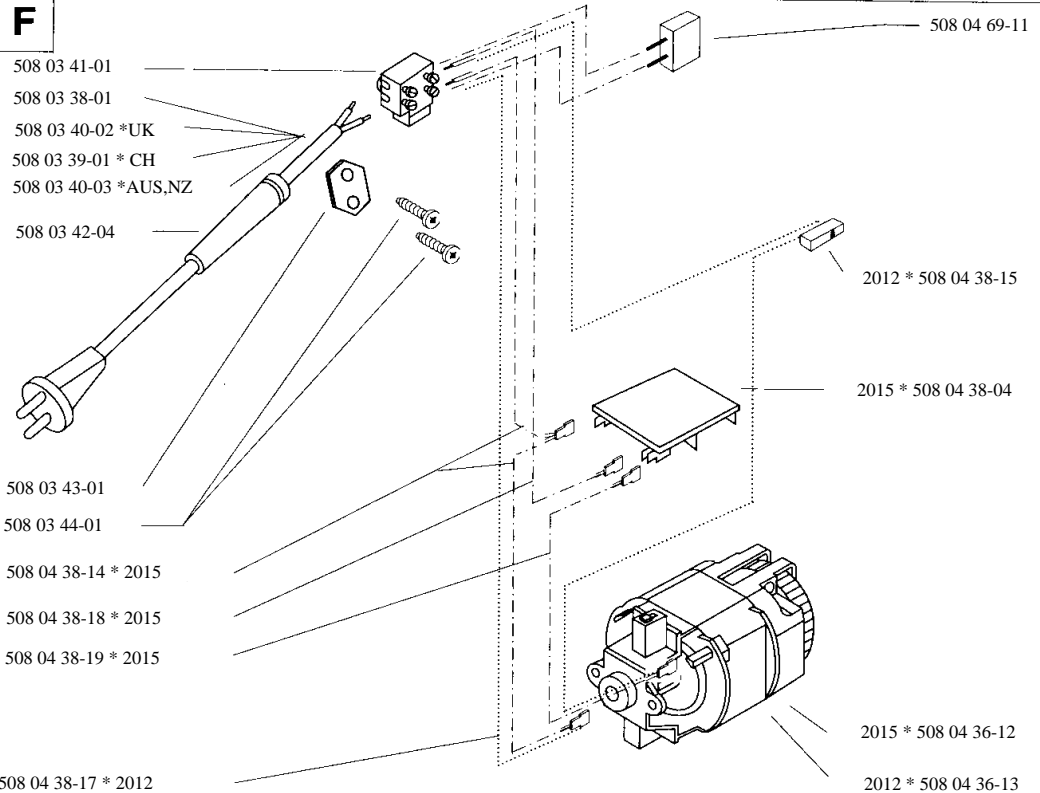
2015 EL Serial No. > 214 0001

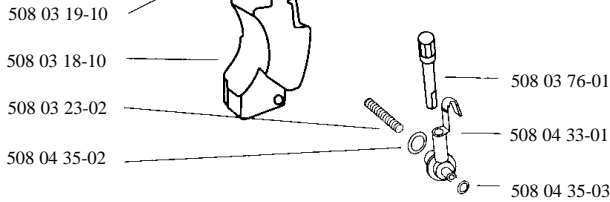
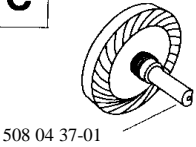
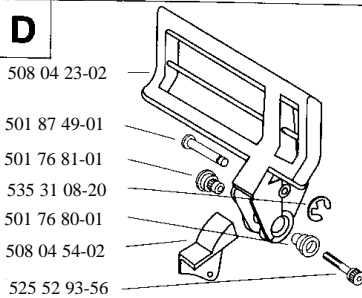
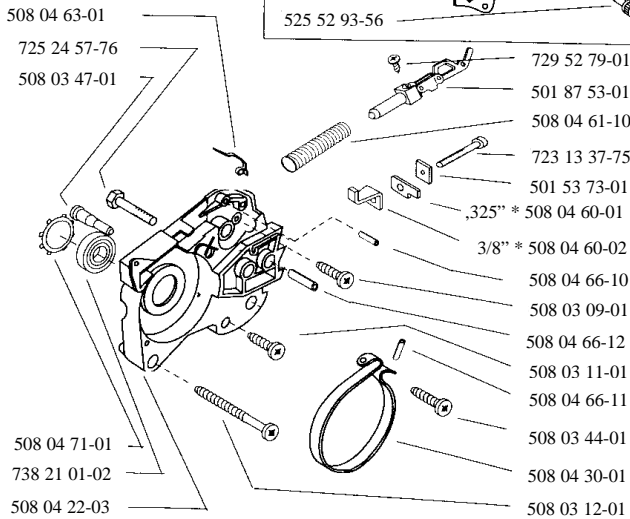
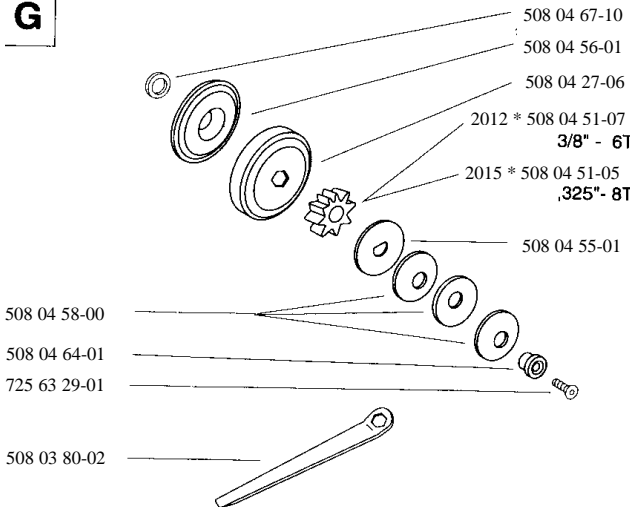
Pièces détachées

Reserve onderdelen

Repuestos

Reservdelar

**A****F**

**B****C****D****E****G**

Ref. No. Teil - Nr N° de réf. Ref. No. Ref.nr.	Square Viereck Carreau Vak Cuadro Ruta	Ref. No. Teil - Nr N° de réf. Ref. No. N° ref. Ref.nr.	Square Viereck Carreau Vak Cuadro Ruta
501 53 73-01	E	508 04 62-02	A
501 76 80-01	D	508 04 63-01	E
501 76 81-01	D	508 04 64-01	G
501 87 49-01	D	508 04 66-10	E
501 87 53-01	E	508 04 66-11	E
503 22 00-01	A	508 04 66-12	E
508 03 09-01	A,E	508 04 67-10	G
508 03 11-01	E	508 04 69-11	F
508 03 12-01	A,E	508 04 71-01	E
508 03 18-10	B	723 13 37-75	E
508 03 19-10	B	725 24 57-76	E
508 03 23-02	B	725 52 93-56	D
508 03 36-02	A	725 63 29-01	G
508 03 38-01	F	729 52 79 01	E
508 03 39-01	F	735 31 08-20	D
508 03 40-02	F	738 21 01-02	E
508 03 40-03	F		
508 03 41-01	F		
508 03 42-04	F		
508 03 43-01	F		
508 03 44-01	E,F		
508 03 47-01	E		
508 03 76-01	B		
508 03 80-02	G		
508 03 89-07	A		
508 03 89-08	A		
508 03 89-09	A		
508 03 89-10	A		
508 04 22-03	E		
508 04 23-01	D		
508 04 27-06	G		
508 04 30-01	E		
508 04 31-07	A		
508 04 33-01	B		
508 04 35-02	B		
508 04 35-03	B		
508 04 36-12	F		
508 04 36-13	F		
508 04 37-01	C		
508 04 38-04	F		
508 04 38-14	F		
508 04 38-15	F		
508 04 38-17	F		
508 04 38-18	F		
508 04 38-19	F		
508 04 42-12	A		
508 04 43-12	A		
508 04 44-01	A		
508 04 45-03	A		
508 04 46-12	A		
508 04 51-05	G		
508 04 51-07	G		
508 04 54-02	D		
508 04 55-01	G		
508 04 56-01	G		
508 04 58-00	G		
508 04 60-01	E		
508 04 60-02	E		
508 04 61-10	E		
508 04 62-01	A		