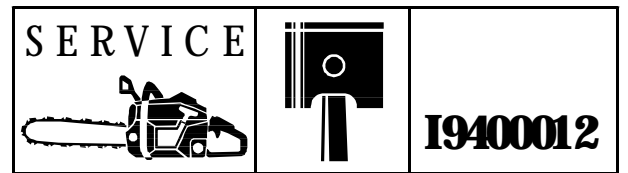


**Jonsered**



IPL, 2014 EL, 2016 EL, 1994.02.10-01, 108 07 03-50

# 2014 EL, 2016 EL

**Spare parts**

**Ersatzteile**

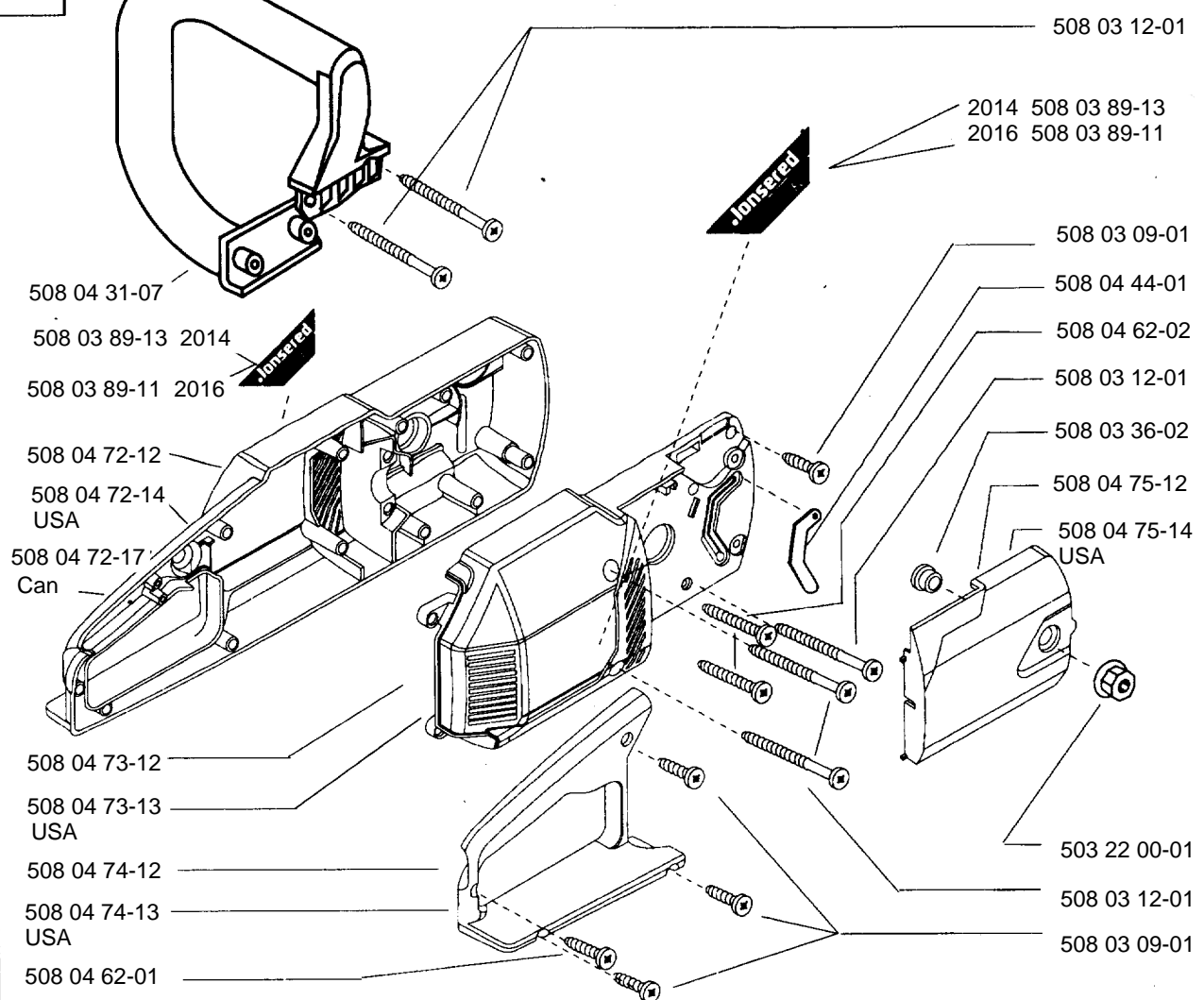
**Pièces détachées**

**Reserve onderdelen**

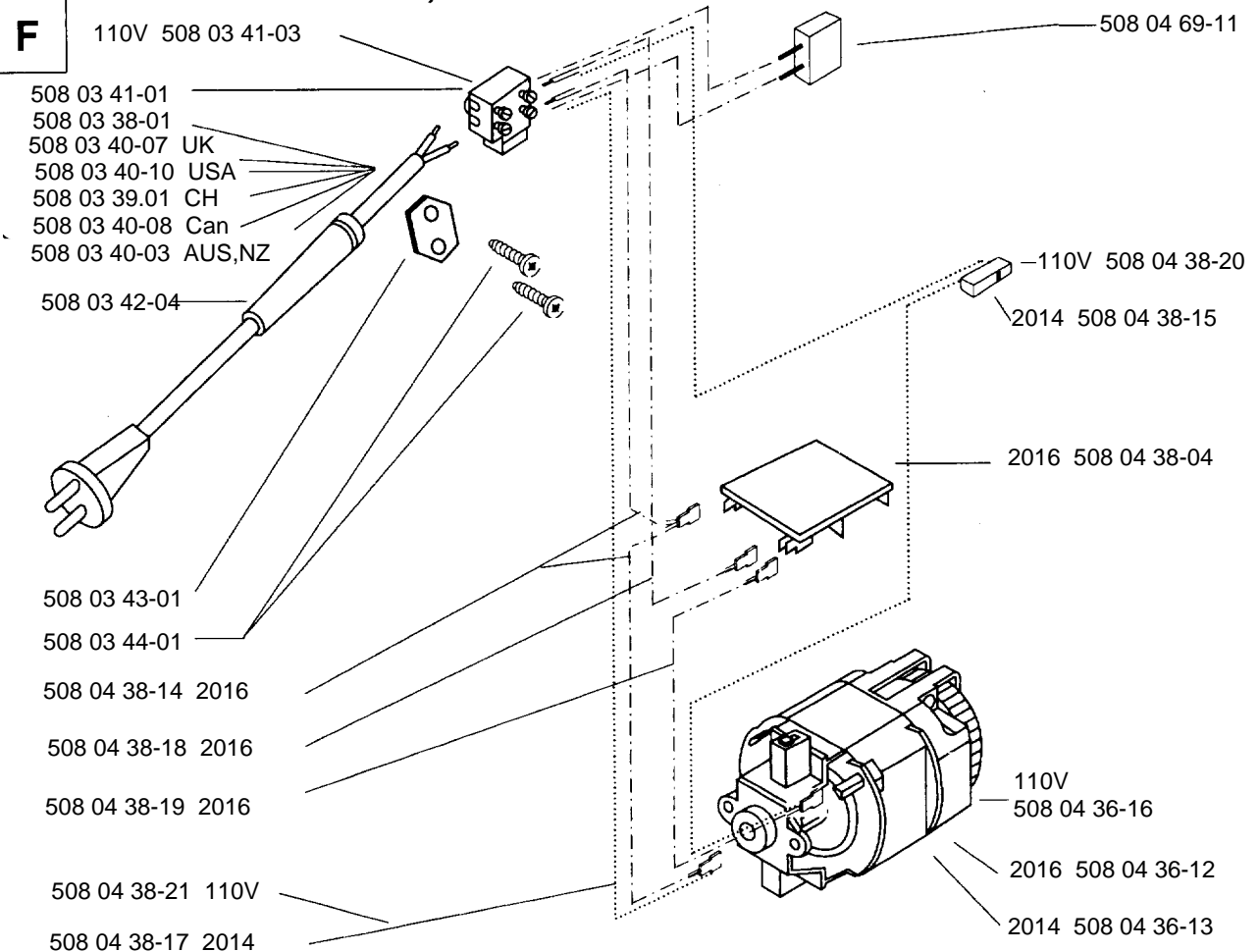
**Repuestos**

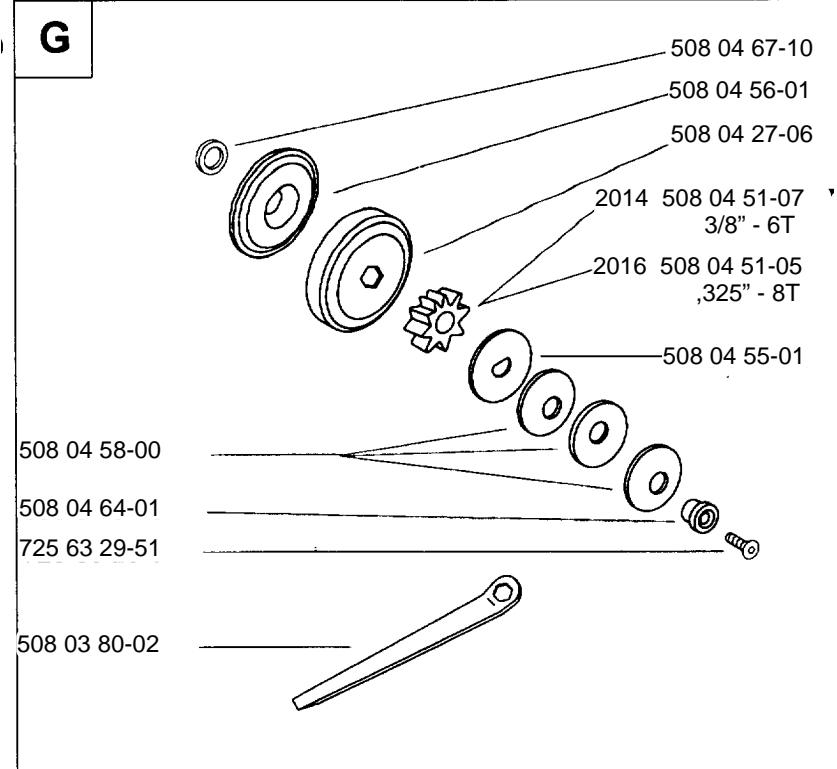
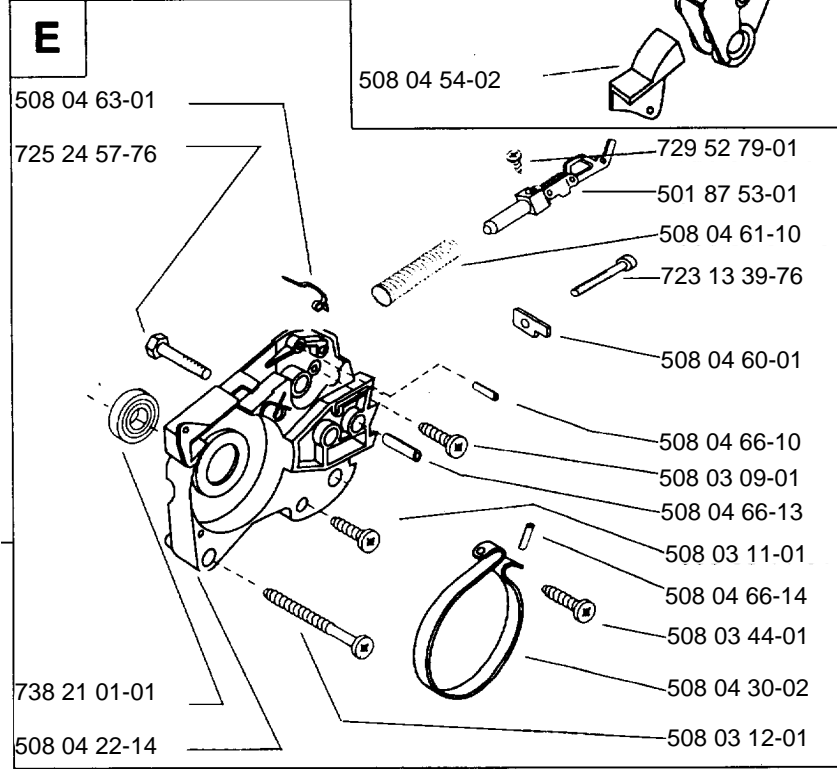
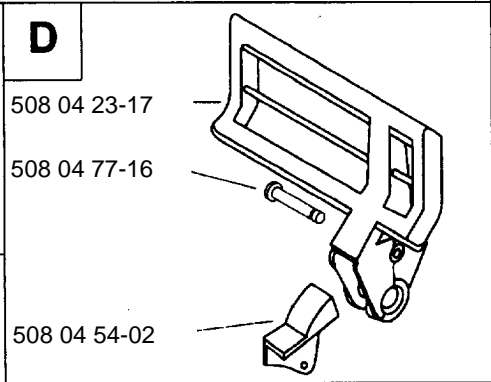
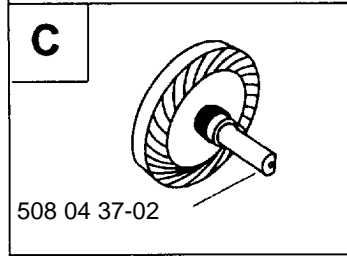
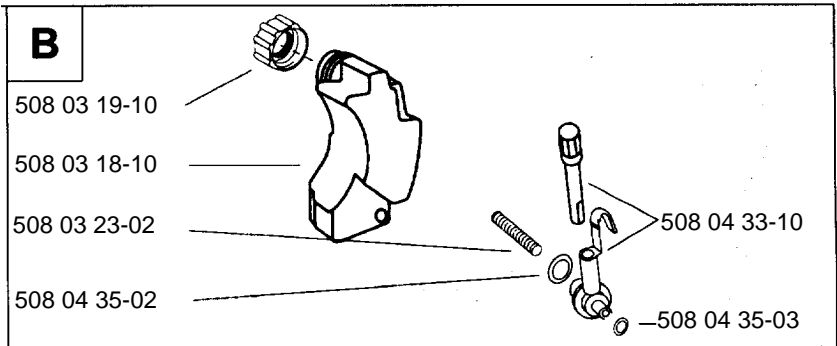
**Reservdelar**

**A**



**F**





Ref. No Teil-Nr N° de ré Ref. No. N° ref. Ref.nr.	Square Viereck Carreau Vak Cuadro Ruta	Ref. No Teil-Nr N° de ré Ref. No. N° ref. Ref.nr.	Square Viereck Carreau Vak Cuadro Ruta
501 87 53-01	E	508 04 60-01	E
503 22 00-01	A	508 04 61-10	E
508 03 09-01	A,E	508 04 62-01	A
508 03 11-01	E	508 04 62-02	A
508 03 12-01	A,E	508 04 63-01	E
508 03 18-10	B	508 04 64-01	G
508 03 19-10	B	508 04 66-10	E
508 03 23-02	B	508 04 66-13	E
508 03 36-02	A	508 04 66-14	E
508 03 38-01	F	508 04 67-10	G
508 03 39-01	F	508 04 69-11	F
508 03 40-03	F	508 04 72-12	A
508 03 40-07	F	508 04 72-14	A
508 03 40-08	F	508 04 72-17	A
508 03 40-10	F	508 04 73-12	A
508 03 41-01	F	508 04 73-13	A
508 03 41-03	F	508 04 74-12	A
508 03 42-04	F	508 04 74-13	A
508 03 43-01	F	508 04 75-12	A
508 03 44-01	E,F	508 04 75-14	A
508 03 80-02	G	508 04 77-16	D
508 03 89-11	A	723 13 39-76*	E
508 03 89-13	A	725 24 57-76	E
508 04 22-14	E	729 52 79-01	E
508 04 23-17	D	725 63 29-51	G
508 04 27-06	G	738 21 01-02	E
508 04 30-02	E		
508 04 31-07	A		
508 04 33-10	B		
508 04 35-02	B		
508 04 35-03	B		
508 04 36-12	F		
508 04 36-13	F		
508 04 36-16	F		
508 04 37-02	C		
508 04 38-04	F		
508 04 38-14	F		
508 04 38-15	F		
508 04 38-17	F		
508 04 38-18	F		
508 04 38-19	F		
508 04 38-20	F		
508 04 38-21	F		
508 04 44-01	A		
508 04 51-05	G		
508 04 51-07	G		
508 04 54-02	D		
508 04 55-01	G		
508 04 56-01	G		
508 04 58-00	G		