

2095

Spare parts

Ersatzteile

Pièces détachées

Reserve onderdelen

Repuestos

Reservdelar

Replaces

Ersetzt

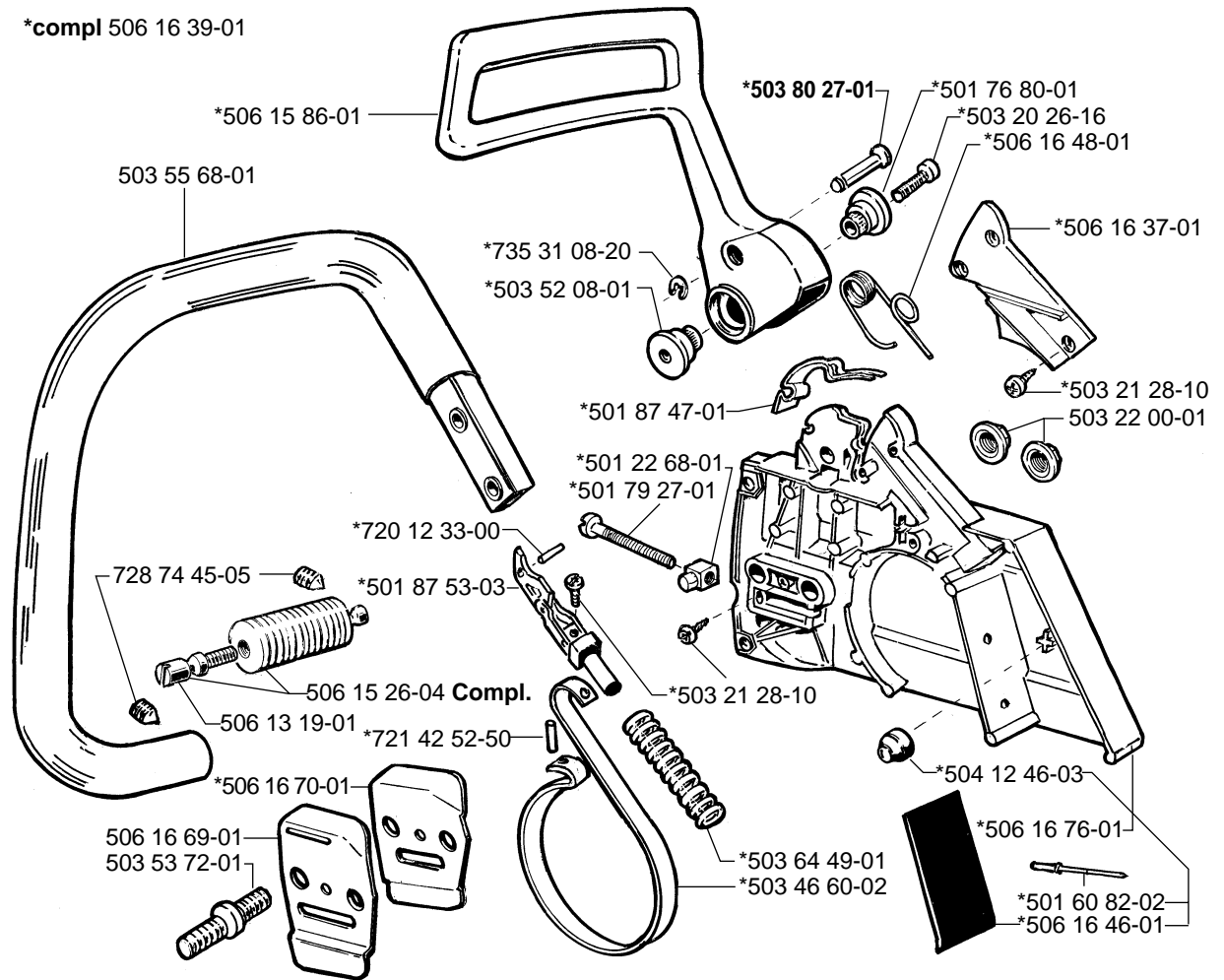
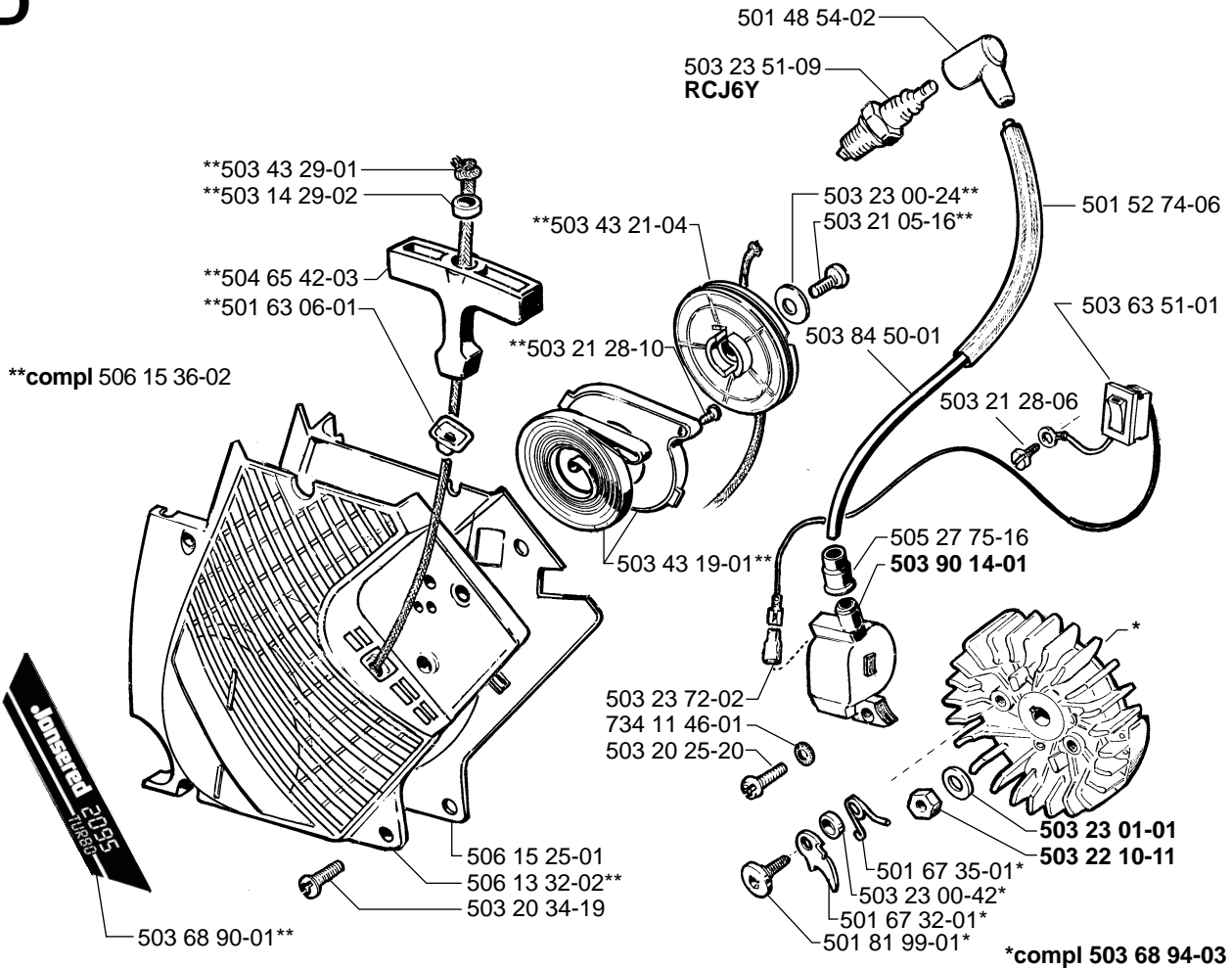
Remplace

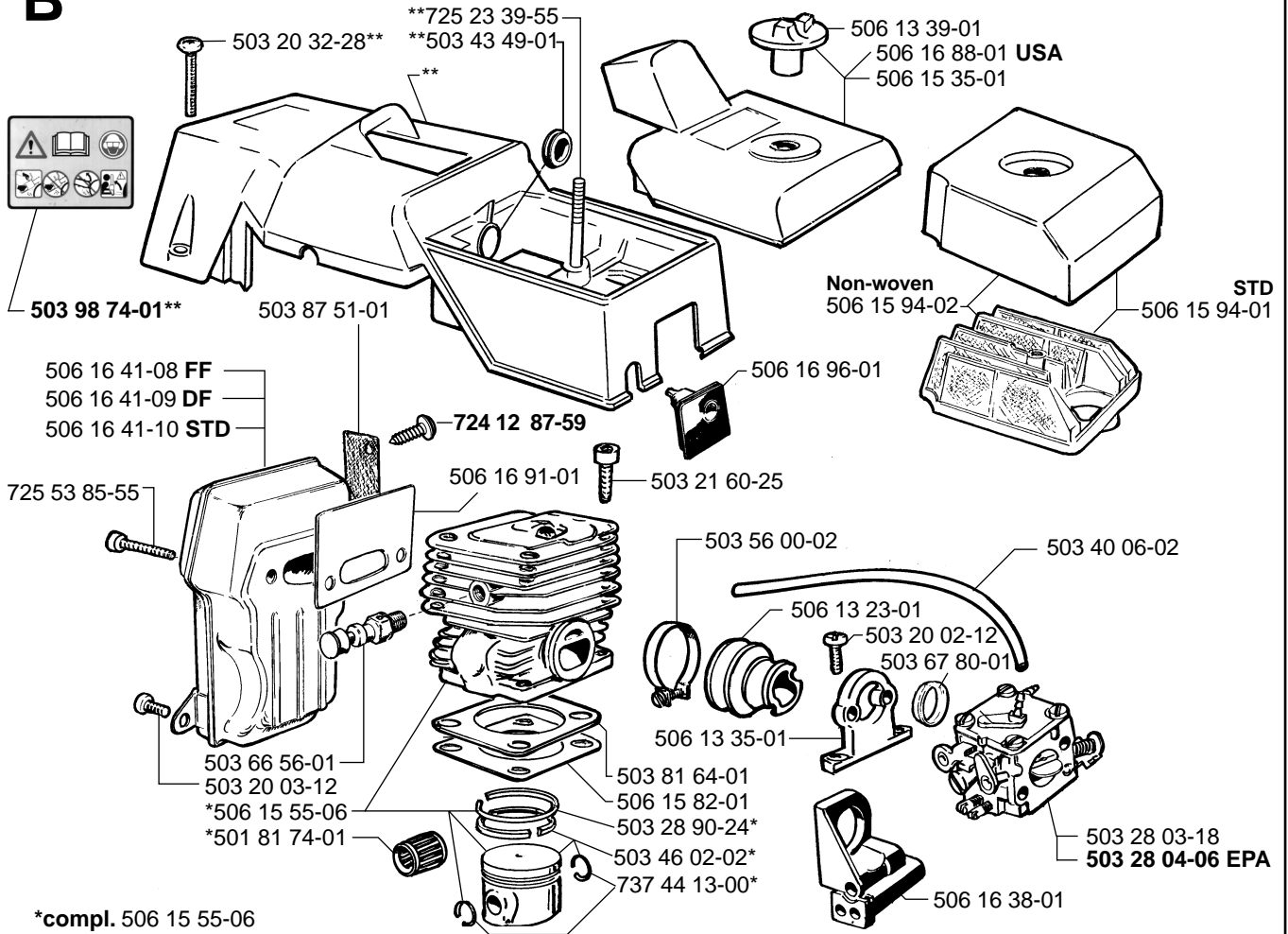
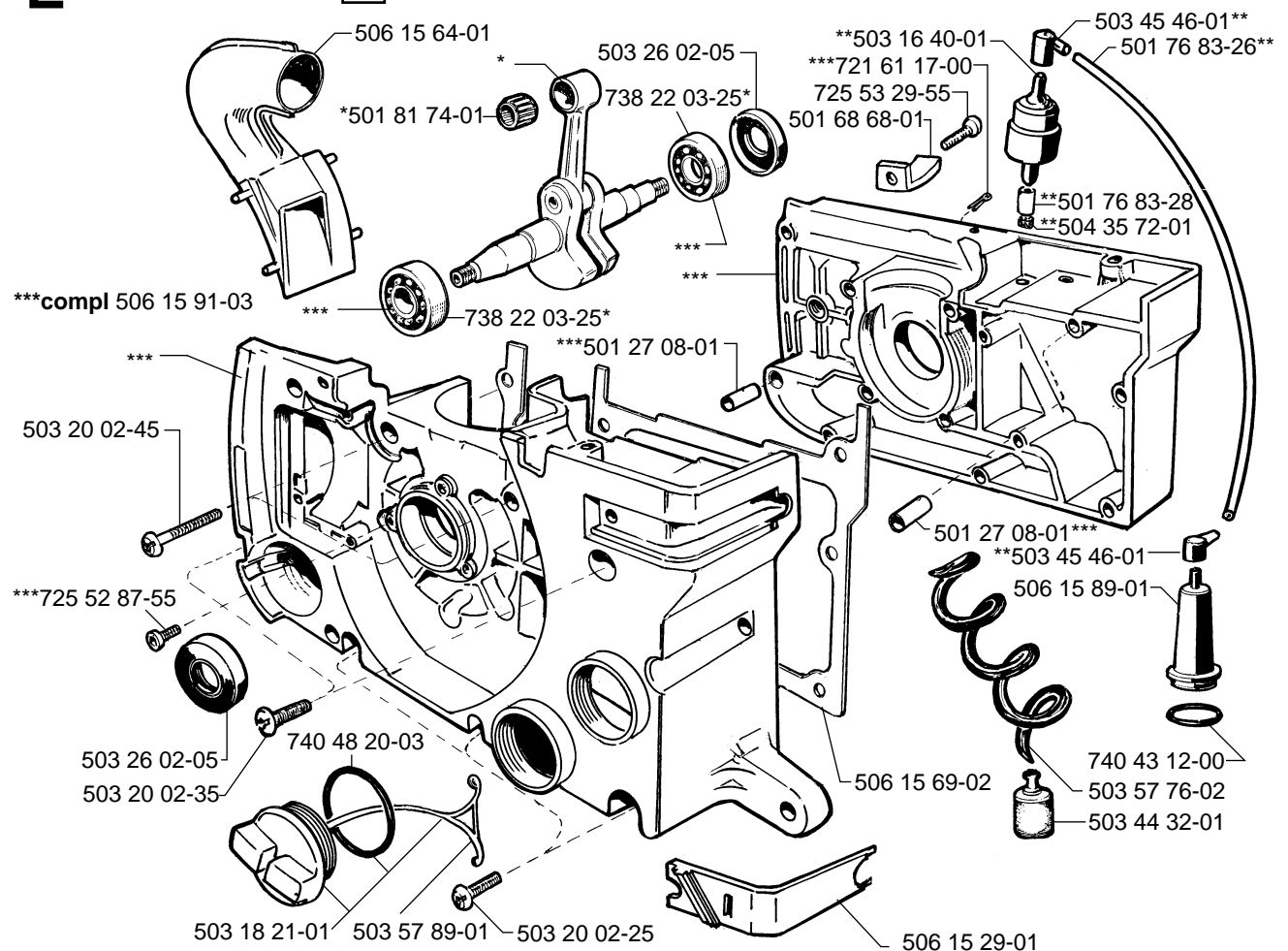
Vervangt

Reemplaza

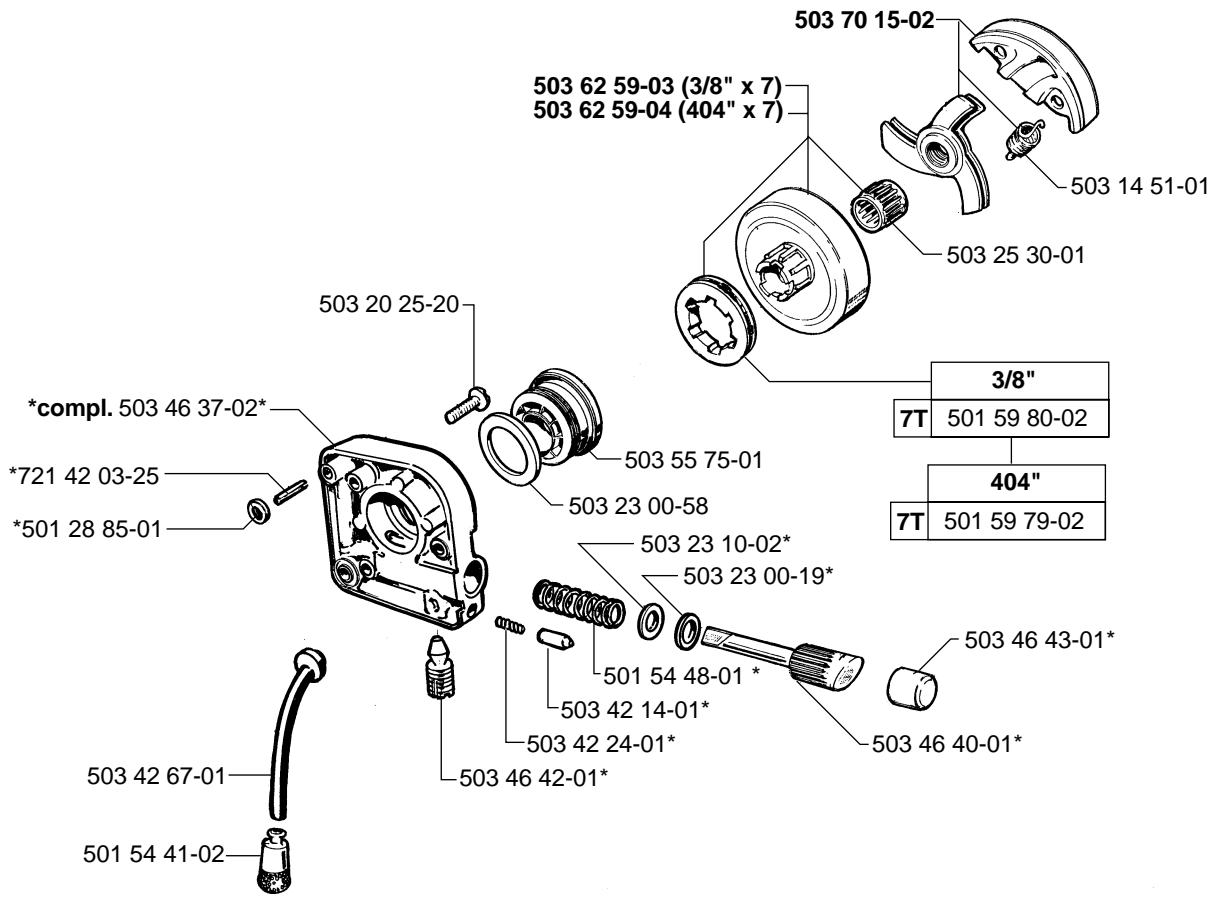
Ersätter

106 24 96-61

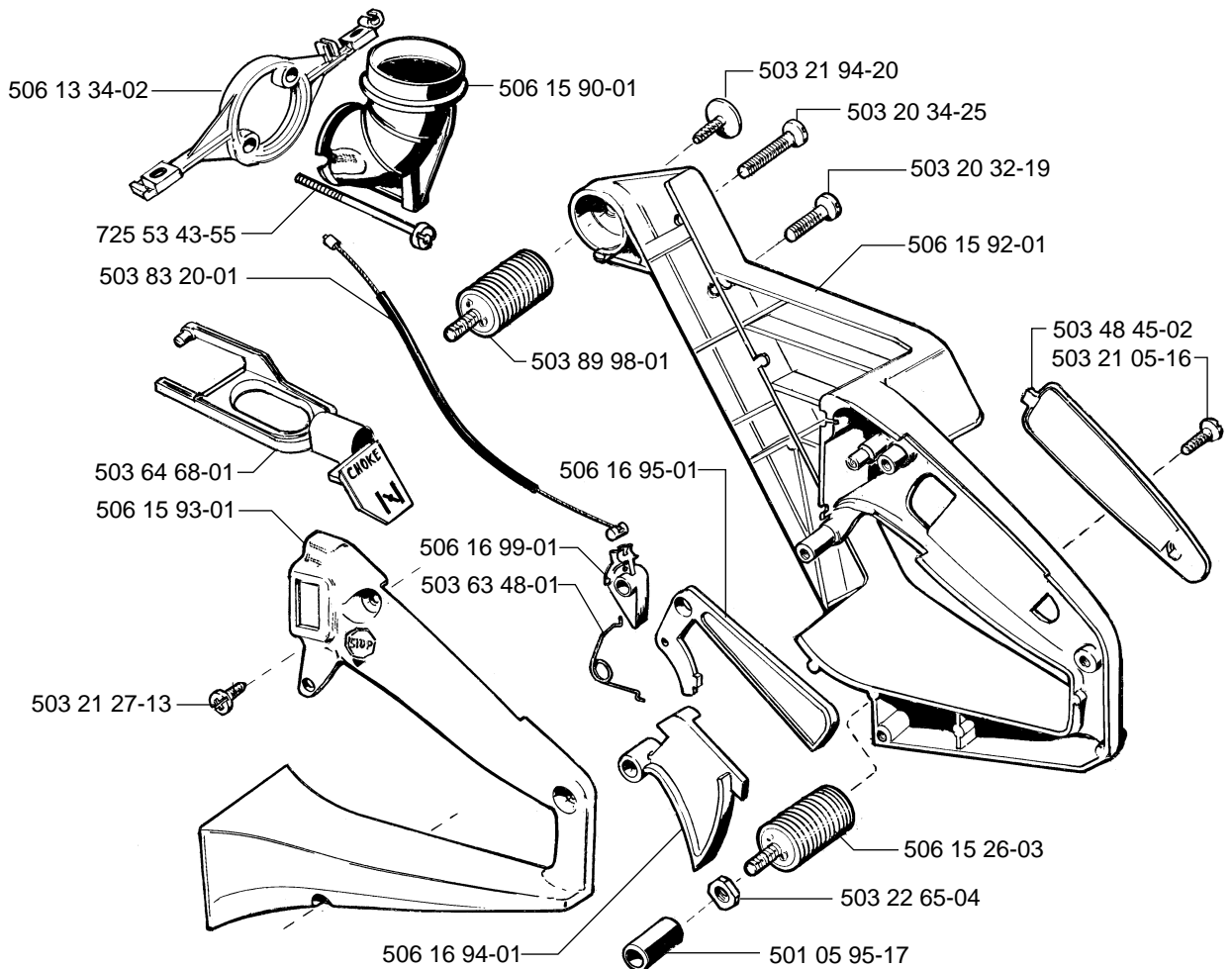
A***compl 506 16 39-01****D*****compl 503 68 94-03**

B****compl 506 16 87-02****E*****compl 537 09 05-71******compl 506 16 67-01**

C



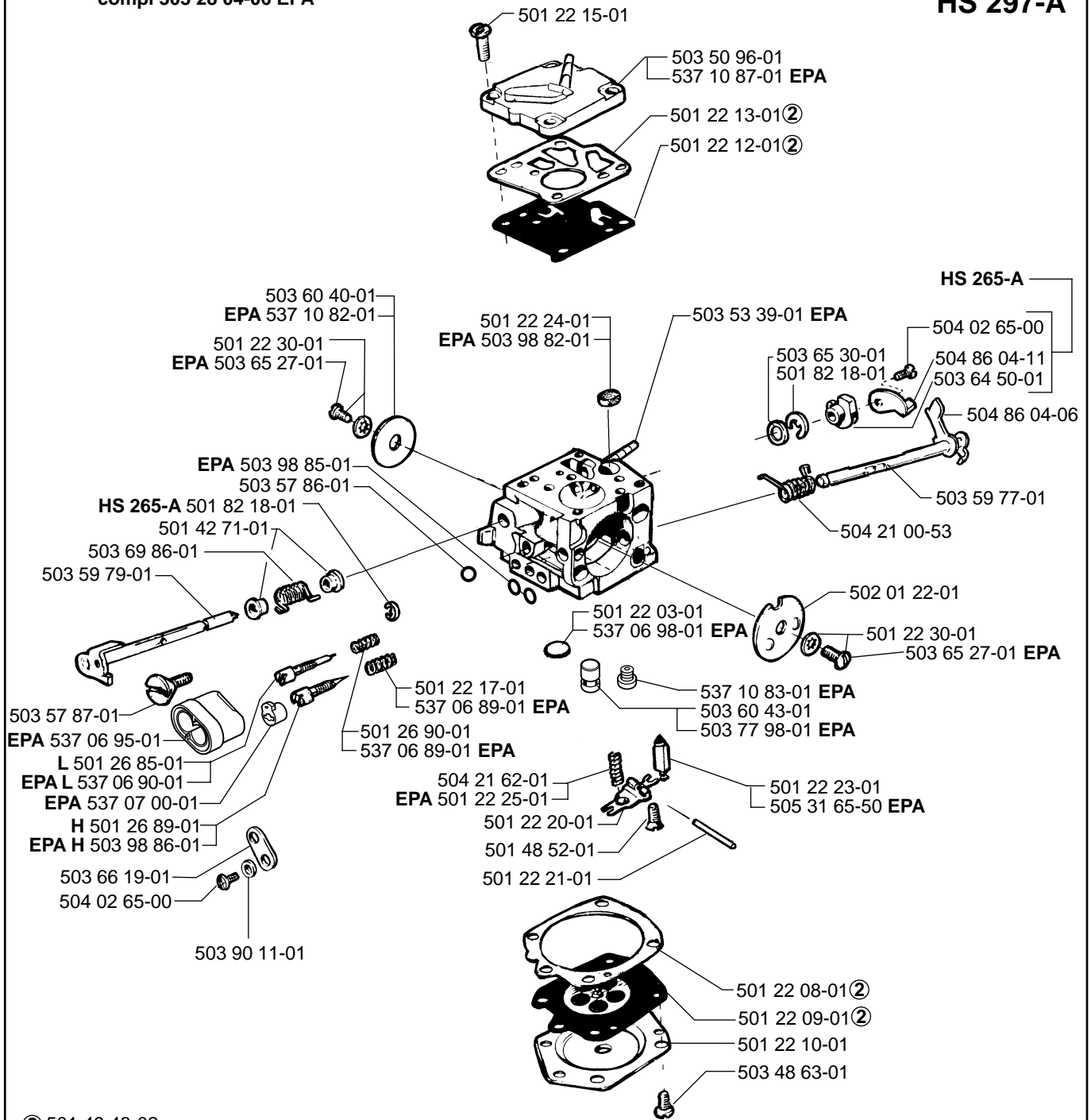
F



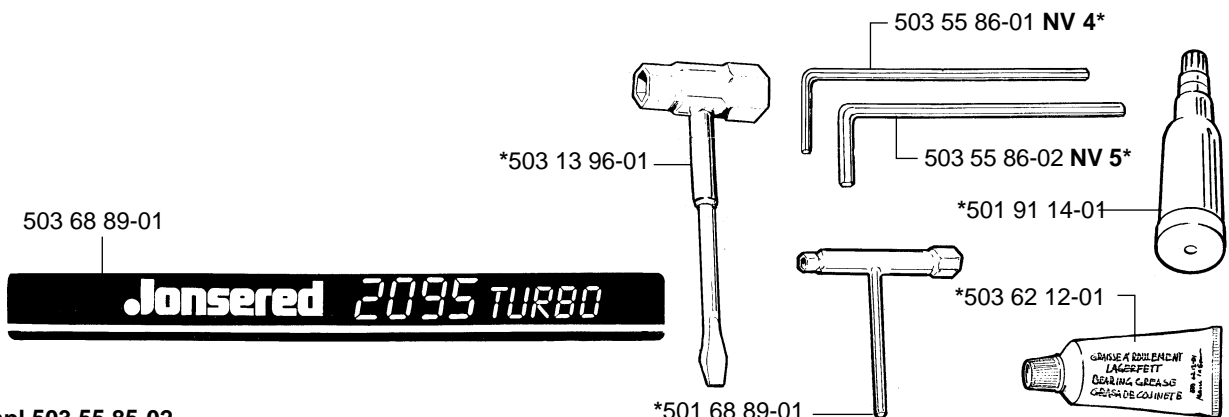
G

compl 503 28 03-18
 compl 503 28 04-06 EPA

HS 265-A
HS 297-A

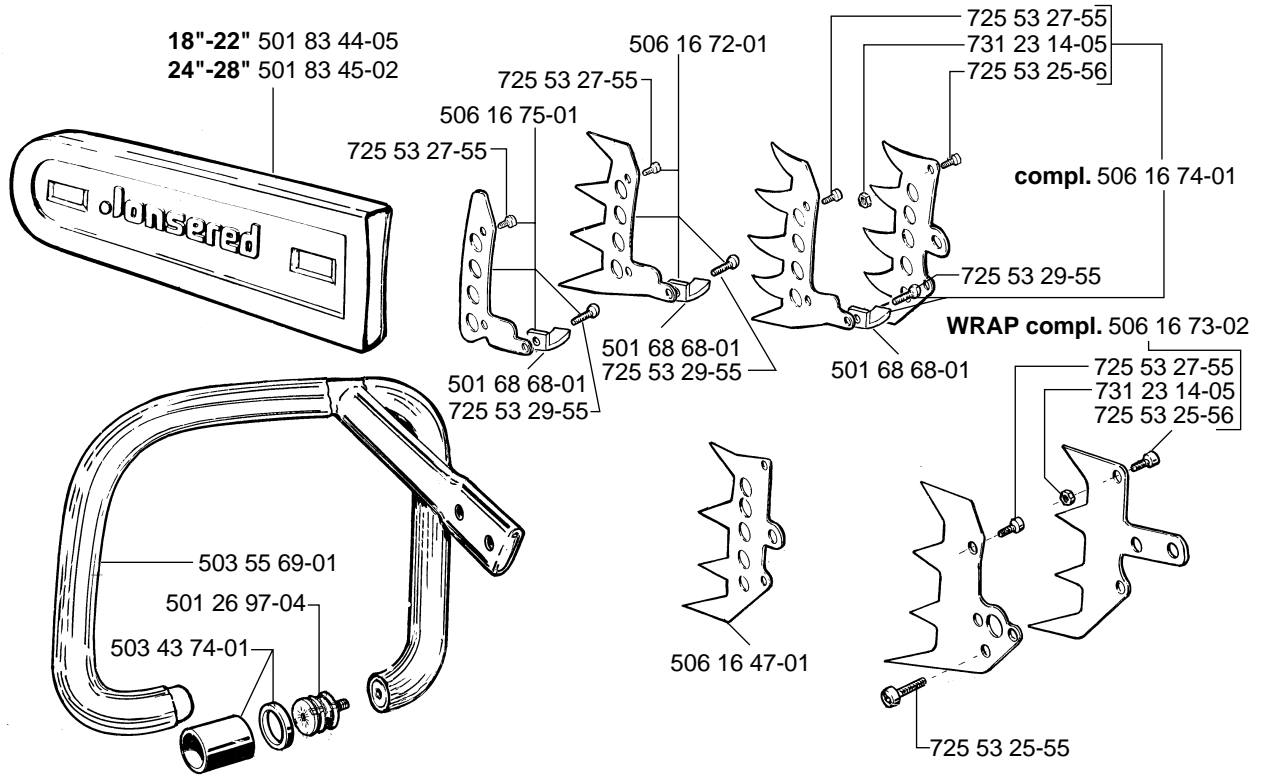


② 501 49 48-02
Packningssats
Set of gaskets
Dichtungssatz
Jeu de joints
Juego de Juntas

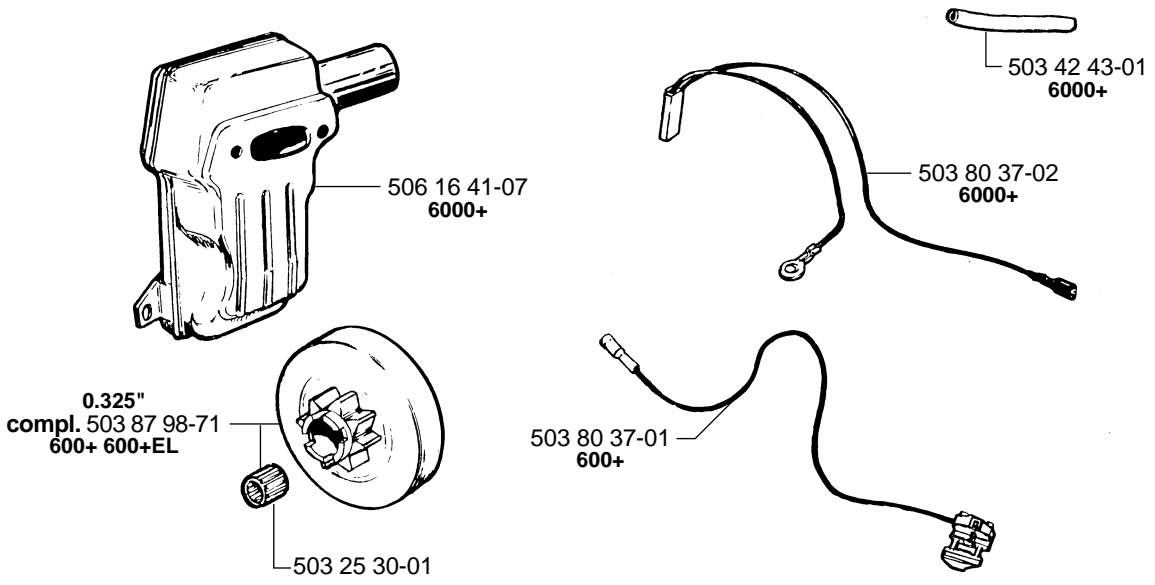
H

*compl 503 55 85-02

I



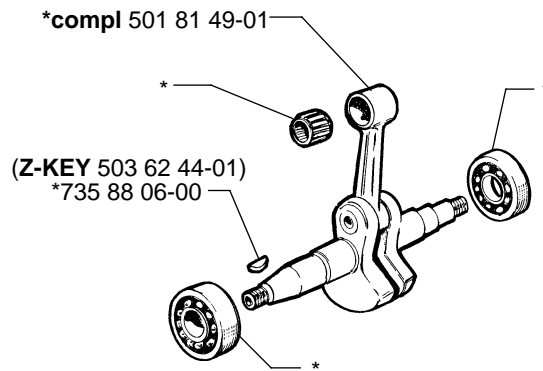
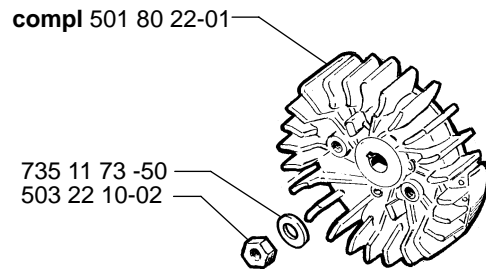
J



K



Up to 9520000 (1999)



MODEL 2095

PART NUMBER	SQUARE NOTE	PART NUMBER	SQUARE NOTE	PART NUMBER	SQUARE NOTE	PART NUMBER	SQUARE NOTE
501 05 95-17	F	503 21 28-06	D	503 65 30-01	G	506 16 69-01	A
501 22 03-01	G	503 21 28-10	AD	503 66 19-01	G	506 16 70-01	A
501 22 08-01	G	503 21 60-25	B	503 66 56-01	B	506 16 72-01	I
501 22 09-01	G	503 21 94-20	F	503 67 80-01	B	506 16 73-02	I
501 22 10-01	G	503 22 00-01	A	503 68 89-01	H	506 16 74-01	I
501 22 12-01	G	503 22 10-02	K	503 68 90-01	D	506 16 75-01	I
501 22 13-01	G	503 22 10-11	D	503 68 94-03	D	506 16 76-01	A
501 22 15-01	G	503 22 65-04	F	503 69 86-01	G	506 16 87-02	B
501 22 17-01	G	503 23 00-19	C	503 70 15-02	C	506 16 88-01	B
501 22 20-01	G	503 23 00-24	D	503 77 98-01	G	506 16 91-01	B
501 22 21-01	G	503 23 00-42	D	503 80 27-01	A	506 16 94-01	F
501 22 23-01	G	503 23 00-58	C	503 80 37-01	J	506 16 95-01	F
501 22 24-01	G	503 23 01-01	D	503 80 37-02	J	506 16 96-01	B
501 22 25-01	G	503 23 10-02	C	503 81 64-01	B	506 16 99-01	F
501 22 30-01	G	503 23 51-09	D	503 83 20-01	F	537 06 89-01	G
501 22 68-01	A	503 23 72-02	D	503 84 50-01	D	537 06 90-01	G
501 26 85-01	G	503 25 30-01	CJ	503 87 51-01	B	537 06 95-01	G
501 26 89-01	G	503 26 02-05	E	503 87 98-71	J	537 06 98-01	G
501 26 90-01	G	503 28 03-18	BG	503 89 98-01	F	537 07 00-01	G
501 26 97-04	I	503 28 04-06	BG	503 90 11-01	G	537 09 05-71	E
501 27 08-01	E	503 28 90-24	B	503 90 14-01	D	537 10 82-01	G
501 28 85-01	C	503 40 06-02	B	503 98 74-01	B	537 10 83-01	G
501 42 71-01	G	503 42 14-01	C	503 98 82-01	G	537 10 87-01	G
501 48 52-01	G	503 42 24-01	C	503 98 85-01	G	720 12 33-00	A
501 48 54-02	D	503 42 43-01	J	503 98 86-01	G	721 42 03-25	C
501 49 48-02	G	503 42 67-01	C	504 02 65-00	G	721 42 52-50	A
501 52 74-06	D	503 43 19-01	D	504 12 46-03	A	721 61 17-00	E
501 54 41-02	C	503 43 21-04	D	504 21 00-53	G	724 12 87-59	B
501 54 48-01	C	503 43 29-01	D	504 21 62-01	G	725 23 39-55	B
501 59 79-02	C	503 43 49-01	B	504 35 72-01	E	725 52 87-55	E
501 59 80-02	C	503 43 74-01	I	504 65 42-03	D	725 53 25-55	I
501 60 82-02	A	503 44 32-01	E	504 86 04-06	G	725 53 25-56	I
501 63 06-01	D	503 45 46-01	E	504 86 04-11	G	725 53 27-55	I
501 67 32-01	D	503 46 02-02	B	505 27 75-16	D	725 53 29-55	EI
501 67 35-01	D	503 46 37-02	C	505 31 65-50	G	725 53 43-55	F
501 68 68-01	EI	503 46 40-01	C	506 13 19-01	A	725 53 85-55	B
501 68 89-01	H	503 46 42-01	C	506 13 23-01	B	728 74 45-05	A
501 76 80-01	A	503 46 43-01	C	506 13 32-02	D	731 23 14-05	I
501 76 83-26	E	503 46 60-02	A	506 13 34-02	F	734 11 46-01	D
501 76 83-28	E	503 48 45-02	F	506 13 35-01	B	735 11 73-50	K
501 79 27-01	A	503 48 63-01	G	506 13 39-01	B	735 31 08-20	A
501 80 22-01	K	503 50 96-01	G	506 15 25-01	D	735 88 06-00	K
501 81 49-01	K	503 52 08-01	A	506 15 26-03	F	737 44 13-00	B
501 81 74-01	BE	503 53 39-01	G	506 15 26-04	A	738 22 03-25	E
501 81 99-01	D	503 53 72-01	A	506 15 29-01	E	740 43 12-00	E
501 82 18-01	G	503 55 68-01	A	506 15 35-01	B	740 48 20-03	E
501 83 44-05	I	503 55 69-01	I	506 15 36-02	D		
501 83 45-02	I	503 55 75-01	C	506 15 55-06	B		
501 87 47-01	A	503 55 85-02	H	506 15 64-01	E		
501 87 53-03	A	503 55 86-01	H	506 15 69-02	E		
501 91 14-01	H	503 55 86-02	H	506 15 82-01	B		
502 01 22-01	G	503 56 00-02	B	506 15 86-01	A		
503 13 96-01	H	503 57 76-02	E	506 15 89-01	E		
503 14 29-02	D	503 57 86-01	G	506 15 90-01	F		
503 14 51-01	C	503 57 87-01	G	506 15 91-03	E		
503 16 40-01	E	503 57 89-01	E	506 15 92-01	F		
503 18 21-01	E	503 59 77-01	G	506 15 93-01	F		
503 20 02-12	B	503 59 79-01	G	506 15 94-01	B		
503 20 02-25	E	503 60 40-01	G	506 15 94-02	B		
503 20 02-35	E	503 60 43-01	G	506 16 37-01	A		
503 20 02-45	E	503 62 12-01	H	506 16 38-01	B		
503 20 03-12	B	503 62 44-01	K	506 16 39-01	A		
503 20 25-20	CD	503 62 59-03	C	506 16 41-07	J		
503 20 26-16	A	503 62 59-04	C	506 16 41-08	B		
503 20 32-19	F	503 63 48-01	F	506 16 41-09	B		
503 20 32-28	B	503 63 51-01	D	506 16 41-10	B		
503 20 34-19	D	503 64 49-01	A	506 16 46-01	A		
503 20 34-25	F	503 64 50-01	G	506 16 47-01	I		
503 21 05-16	DF	503 64 68-01	F	506 16 48-01	A		
503 21 27-13	F	503 65 27-01	G	506 16 67-01	E		

2 = compl 501 49 48-02

Set of gaskets
Dichtungssatz
Jeu de joints
Juego de juntas
Packningssats

N = New part
Neues teil
Nouvelle piece
Nueva pieza
Ny detalj