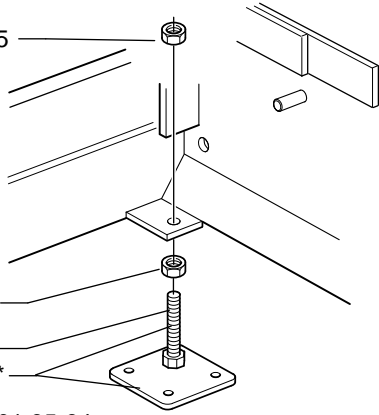


600+EL

Spare parts	Replaces	
Ersatzteile	Ersetzt	
Pièces détachées	Remplace	
Reserve onderdelen	Vervangt	
Repuestos	Reemplaza	
Reservdelar	Ersätter	106 25 21-61

A

531 01 21-55



531 01 21-55

531 01 20-31

531 01 21-91*

10 pcs - 531 01 95-64

① *compl 531 01 94-47

① *531 01 94-53

① *531 01 94-52

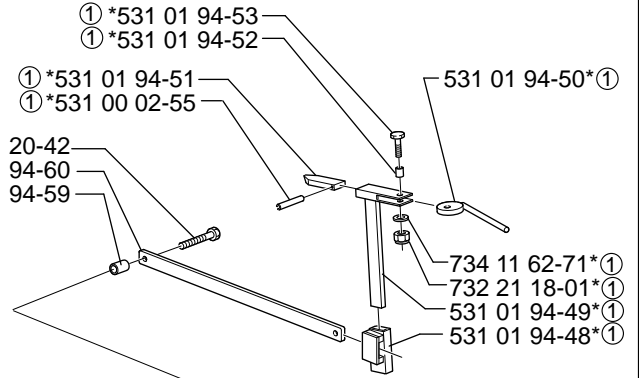
① *531 01 94-51

① *531 00 02-55

① *531 01 20-42

① *531 01 94-60

① *531 01 94-59



531 01 94-50*①

734 11 62-71*①

732 21 18-01*①

531 01 94-49*①

531 01 94-48*①

① *732 25 20-01

*531 01 96-92

*531 01 94-56

*531 01 21-46

*531 01 21-47

*732 25 22-01

531 00 14-06

734 11 62-71

531 01 97-10*

734 11 77-71*

734 11 77-71*

531 01 95-63*

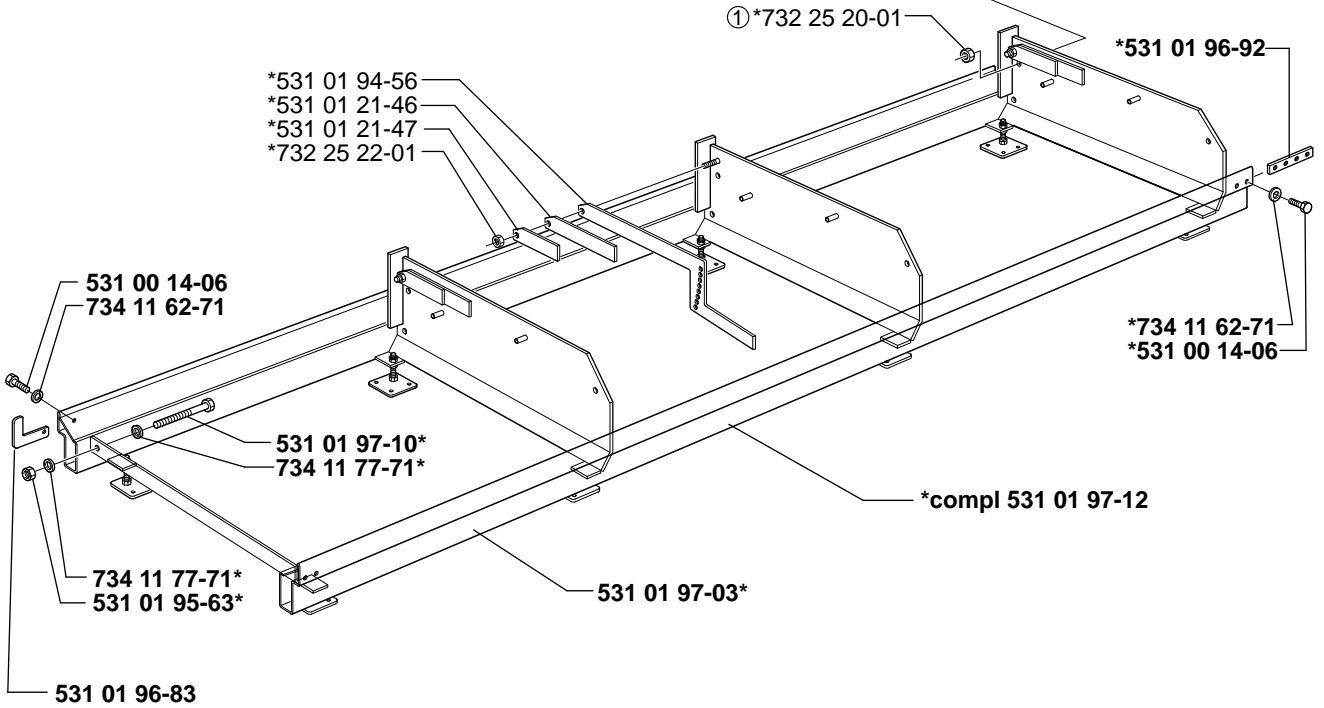
*734 11 62-71

*531 00 14-06

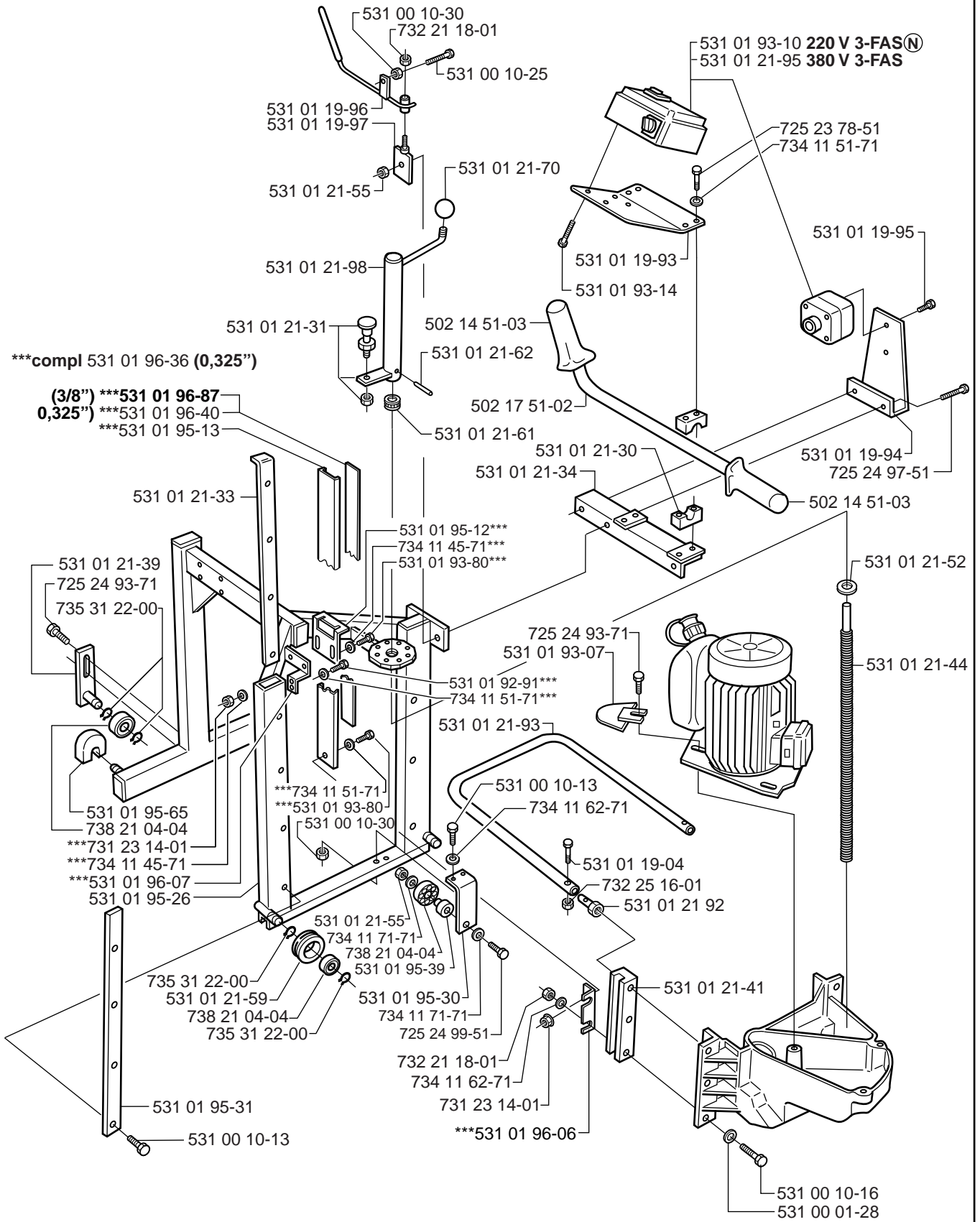
*compl 531 01 97-12

531 01 97-03*

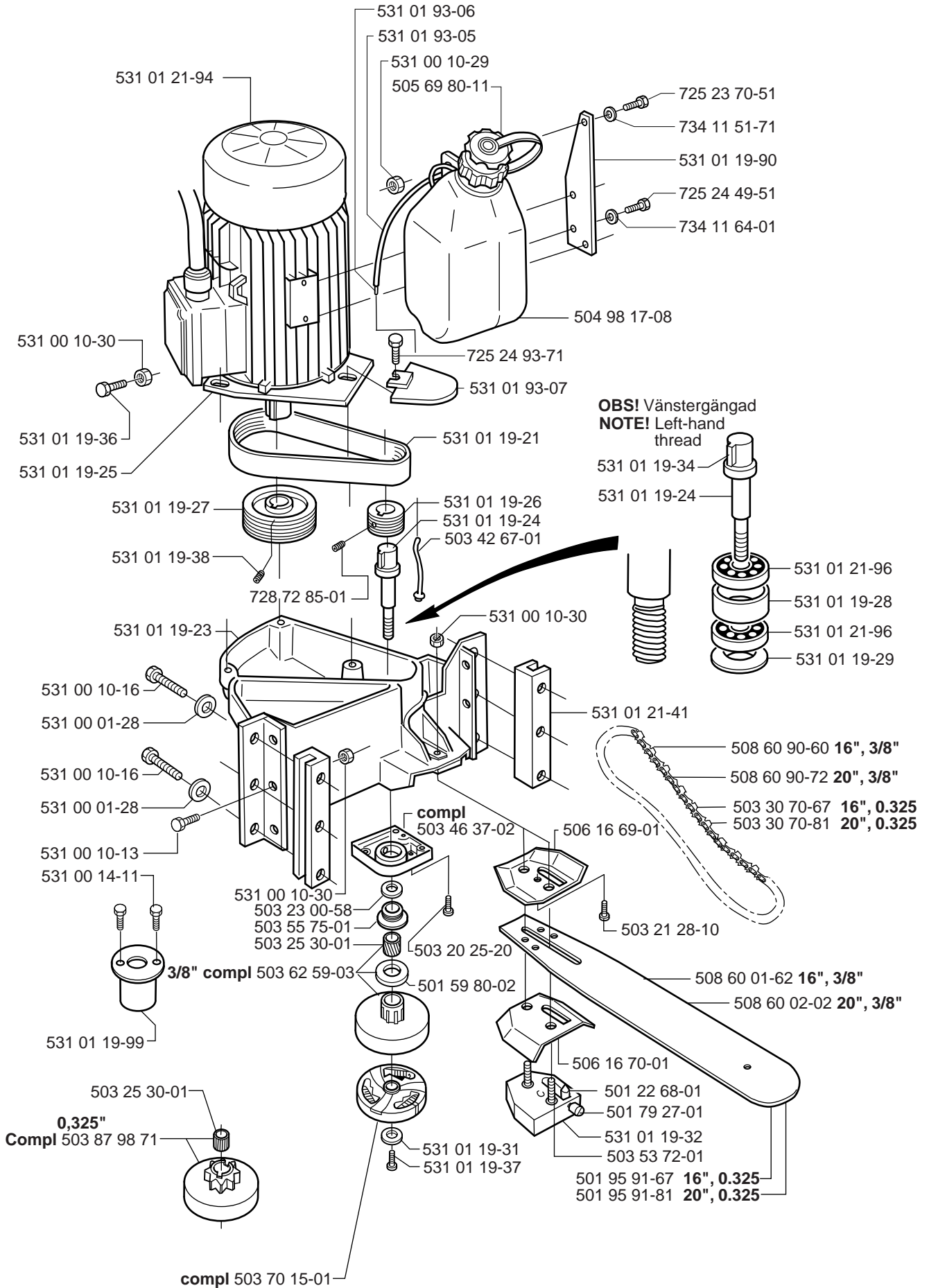
531 01 96-83



B



C



MODEL 600+EL

PART NUMBER	SQUARE NOTE	PART NUMBER	SQUARE NOTE	PART NUMBER	SQUARE NOTE	PART NUMBER	SQUARE NOTE
501 22 68-01	C	531 01 21-52	B				
501 59 80-02	C	531 01 21-55	AB				
501 79 27-01	C	531 01 21-59	B				
501 95 91-67	C	531 01 21-61	B				
501 95 91-81	C	531 01 21-62	B				
502 14 51-03	B	531 01 21-70	B				
502 17 51-02	B	531 01 21-91	A				
503 20 25-20	C	531 01 21-92	B				
503 21 28-10	C	531 01 21-93	B				
503 23 00-58	C	531 01 21-94	C				
503 25 30-01	C	531 01 21-95	B				
503 30 70-67	C	531 01 21-96	C				
503 30 70-81	C	531 01 21-98	B				
503 42 67-01	C	531 01 92-91	B				
503 46 37-02	C	531 01 93-05	C				
503 53 72-01	C	531 01 93-06	C				
503 55 75-01	C	531 01 93-07	BC				
503 62 59-03	C	531 01 93-10	B				
503 70 15-01	C	531 01 93-14	B				
503 87 98 71	C	531 01 93-80	B				
504 98 17-08	C	531 01 94-47	A				
505 69 80-11	C	531 01 94-48	A				
506 16 69-01	C	531 01 94-49	A				
506 16 70-01	C	531 01 94-50	A				
508 60 01-62	C	531 01 94-51	A				
508 60 02-02	C	531 01 94-52	A				
508 60 90-60	C	531 01 94-53	A				
508 60 90-72	C	531 01 94-56	A				
531 00 01-28	BC	531 01 94-59	A				
531 00 02-55	A	531 01 94-60	A				
531 00 10-13	BC	531 01 95-12	B				
531 00 10-16	BC	531 01 95-13	B				
531 00 10-25	B	531 01 95-26	B				
531 00 10-29	C	531 01 95-30	B				
531 00 10-30	BC	531 01 95-31	B				
531 00 14-06	A	531 01 95-39	B				
531 00 14-11	C	531 01 95-63	A	N			
531 01 19-04	B	531 01 95-64	A				
531 01 19-21	C	531 01 95-65	B				
531 01 19-23	C	531 01 96-06	B				
531 01 19-24	C	531 01 96-07	B				
531 01 19-25	C	531 01 96-36	B				
531 01 19-26	C	531 01 96-40	B				
531 01 19-27	C	531 01 96-83	A	N			
531 01 19-28	C	531 01 96-87	B	N			
531 01 19-29	C	531 01 96-92	A	N			
531 01 19-31	C	531 01 97-03	A	N			
531 01 19-32	C	531 01 97-10	A	N			
531 01 19-34	C	531 01 97-12	A	N			
531 01 19-36	C	725 23 70-51	C				
531 01 19-37	C	725 23 78-51	B				
531 01 19-38	C	725 24 49-51	C				
531 01 19-90	C	725 24 93-71	BC				
531 01 19-93	B	725 24 97-51	B				
531 01 19-94	B	725 24 99-51	B				
531 01 19-95	B	728 72 85-01	C				
531 01 19-96	B	731 23 14-01	B				
531 01 19-97	B	732 21 18-01	AB				
531 01 19-99	C	732 25 16-01	B				
531 01 20-31	A	732 25 20-01	A				
531 01 20-42	A	732 25 22-01	A				
531 01 21-30	B	734 11 45-71	B				
531 01 21-31	B	734 11 51-71	BC				
531 01 21-33	B	734 11 62-71	AB				
531 01 21-34	B	734 11 64-01	C				
531 01 21-39	B	734 11 71-71	B				
531 01 21-41	BC	734 11 77-71	A	N			
531 01 21-44	B	735 31 22-00	B				
531 01 21-46	A	738 21 04-04	B				
531 01 21-47	A						

Set of gaskets
 Dichtungssatz
 Jeu de joints
 Juego de juntas
 Packningssats

N = New part
 Neues teil
 Nouvelle piece
 Nueva pieza
 Ny detalj