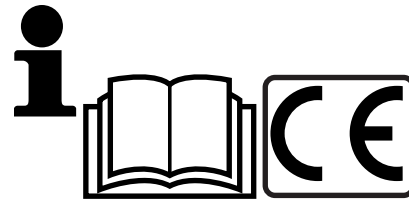


J O N S E R E D S E R V I C E



Instruction manual

Please read these instructions carefully and make sure you understand them before using this machine.

Anleitungshandbuch

Bitte lesen Sie diese Anleitungen sorgfältig durch und vergewissern Sie sich, daß Sie diese verstehen, bevor Sie die Maschine in Betrieb nehmen.

Manuel d'instructions

Merci de lire très attentivement le manuel d'instructions. Assurez-vous d'avoir tout compris avant d'utiliser ce tracteur.

Manual de las instrucciones

Por favor lea cuidadosamente y comprenda estas intrucciones antes de usar esta maquina.

Manuale di istruzioni

Prima di utilizzare la macchina leggete queste istruzioni con attenzione ed accertatevi di averle comprese bene.

Instructieboekje

Lees deze instructies aandachtig en zorg dat u ze begrijpt voordat u deze machine gebruikt.

CT2105F

1	Safety rules. Sicherheitsvorschriften. Règles de sécurité. _____	Veiligheidsregels. Reglas de seguridad. Norme antinfortunistiche. _____	3
2	Assembly. Zusammenbau. Montage. _____	Montering. Montaje. Montaggio. _____	7
3	Start and operation. Start und betrieb. Mise en marche et conduite. _____	Starten en rijden. Arranque y operación. Aviamento e guida. _____	13
4	Maintenance. Wartung . Entretien. _____	Onderhoud. Mantenimiento. Manutenzione. _____	20
5	Troubleshooting. Störungssuche. Recherche des pannes. _____	Het localiseren van fouten. Ricerca guasti. Búsqueda de averías. _____	23
6	Technical data. Technische daten. Données techniques. _____	Technische gegevens. Información técnicas. Datitecnici. _____	26

We reserve the right to make changes without prior notice.

Änderungen ohne vorherige Mitteilung sind vorbehalten.

Nous nous réservons le droit d'apporter des modifications sans avis préalable.

Nos reservamos el derecho a introducir modificaciones sin previo aviso.

Ci riserviamo il diritto di modifiche o cambiamenti senza preavviso.

Wij houden ons het recht voor om veranderingen aan te brengen zonder voorafgaande mededeling.

GB 1. SAFETY RULES

TRAINING

- Read the instructions carefully. Be familiar with the controls and the proper use of the equipment;
- Never allow children or people unfamiliar with these instructions to use the machine. Local regulations can restrict the age of the operator.
- Never work while people, especially children, or pets are nearby.
- Keep in mind that the operator or user is responsible for accidents or hazards occurring to other people or their property.

PREPARATION

- While working, always wear substantial footwear and long trousers. Do not operate the equipment when barefoot or wearing open sandals.
- Thoroughly inspect the area where the equipment is to be used and remove all objects which can be thrown by the machine.

WARNING: Petrol is highly flammable:

- store fuel in containers specifically designed for this purpose;
- refuel outdoors only and do not smoke while refueling;
- add fuel before starting the engine. Never remove the cap of the fuel tank or add petrol while the engine is running or when the engine is hot;
- if petrol is spilled, do not attempt to start the engine but move the machine away from the area of spillage and avoid creating any source of ignition until petrol vapors have dissipated;
- replace all fuel tank and container caps securely.
- Replace faulty silencers.
- Before using, always visually inspect to see that the tools are not worn or damaged. Replace worn or damaged elements and bolts in sets to preserve balance.

OPERATION

- Do not operate the engine in a confined space where dangerous carbon monoxide fumes can collect.
- Do not change the engine governor settings or overspeed the engine.
- Work only in daylight or in good artificial light.
- Always be sure of your footing on slopes.
- Walk, never run.
- For wheeled rotary machines, work across the slopes, never up and down.
- Exercise extreme caution when changing direction on slopes.
- Do not work on excessively steep slopes.
- Use extreme caution when reversing or pulling the machine towards you.
- Do not run the engine indoors; exhaust fumes are dangerous.
- Start the engine carefully according to instructions and with feet well away from the tool(s).
- Do not put hands or feet near or under rotating parts.
- Never pick up or carry a machine while the engine is running.
- Stop the engine:
 - whenever you leave the machine and before refueling.
- Reduce the throttle setting during engine shut down and, if the engine is provided with a shut-off valve, turn the fuel off at the conclusion of working.

MAINTENANCE AND STORAGE

- Keep all nuts, bolts and screws tight to ensure the equipment is in safe working condition.
- Never store the equipment with petrol in the tank inside a building where fumes can reach an open flame or spark.
- Allow the engine to cool before storing in any enclosure.
- To reduce the fire hazard, keep the engine, silencer, battery compartment and petrol storage area free of vegetative material and excessive grease.
- Replace worn or damaged parts for safety.
- If the fuel tank has to be drained, this should be done outdoors.

DE 1. SICHERHEITSVORSCHRIFTEN SCHULUNG

- Die Anleitungen gründlich durchlesen. Bitte machen Sie sich mit den Bedienelementen und dem ordnungsgemäßen Gebrauch der Maschine vertraut.
- Auf keinen Fall Kindern oder Personen, die nicht mit diesen Anleitungen vertraut sind, den Gebrauch dieser Maschine gestatten. Möglicherweise wird das Mindestalter der Bedienungsperson durch örtliche Vorschriften bestimmt.
- Auf keinen Fall in der Nähe von anderen Personen, insbesondere Kindern oder Haustieren arbeiten.
- Daran denken, daß die Bedienungsperson oder der Besitzer für Unfälle oder Gefahren haftet, denen andere Personen oder deren Eigentum ausgesetzt werden.

VORBEREITUNG

- Bei der Arbeit immer festes Schuhwerk und lange Hosen tragen. Die Maschine nicht barfuß oder in offenen Sandalen betreiben.
- Den Arbeitsbereich, in dem die Maschine betrieben werden soll, sorgfältig untersuchen und alle Gegenstände, die durch die Maschine geschleudert werden könnten, entfernen.

WARNUNG: Benzin ist äußerst leicht entzündlich:

- Kraftstoff in besonders dafür vorgesehenen Behältern lagern.
- Nur im Freien tanken und während des Tankens nicht rauchen.
- Kraftstoff einfüllen, bevor der Motor angelassen wird. Den Tankdeckel nicht entfernen und kein Benzin nachfüllen, solange der Motor läuft oder heiß ist.
- Falls Benzin verschüttet wird, nicht versuchen, den Motor anzulassen, sondern die Maschine vom verschütteten Benzin entfernen und versuchen, jegliche Funkenbildung zu vermeiden, bis sämtliche Benzindämpfe sich verflüchtigt haben.
- Die Deckel des Benzintanks und des Benzinbehälters sicher aufschrauben.
- Schadhafte Schalldämpfer ersetzen.
- Vor dem Gebrauch immer eine Sichtprüfung durchführen, um sicherzustellen, daß das Werkzeug nicht abgenutzt oder beschädigt ist. Abgenutzte oder schadhafte Teile und Schrauben als vollständigen Satz ersetzen, um die Auswuchtung beizubehalten.

BETRIEB

- Den Motor nicht in einem engen Bereich betreiben, in dem sich giftiges Kohlenmonoxid ansammeln könnte.
- Keine Änderungen an den Einstellungen des Drehzahlreglers vornehmen und den Motor nicht mit zu hohen Drehzahlen betreiben.
- Nur bei Tageslicht oder guter künstlicher Beleuchtung arbeiten.
- Auf Abhängen immer auf sicheren Stand achten.
- Gehen, nicht rennen.
- Bei Drehfräsen mit Rädern entlang von Abhängen arbeiten, nicht bergauf und bergab.
- Beim Richtungswechsel auf Abhängen ist besondere Vorsicht geboten.
- Nicht auf übermäßig steilen Abhängen arbeiten.
- Beim Umkehren oder Ziehen der Maschine in die eigene Richtung besonders vorsichtig vorgehen.
- Den Motor nur im Freien betreiben; die Auspuffgase sind giftig.
- Den Motor vorsichtig und den Anleitungen gemäß anlassen. Die Füße immer in sicherem Abstand halten.
- Die Füße und Hände nicht in die Nähe von oder unter drehende Teile bringen.
- Die Maschine auf keinen Fall anheben oder tragen solange der Motor läuft.
- Den Motor abstellen:
 - wenn die Maschine verlassen wird und bevor getankt wird.
- Beim Abstellen des Motors die Gaseinstellung reduzieren und, falls der Motor über einen Kraftstoffhahn verfügt, das Benzin zu Ende der Arbeit abschalten.

WARTUNG UND LAGERUNG

- Alle Muttern, Bolzen und Schrauben fest angezogen lassen, um sicherzustellen, daß die Maschine sich in sicherem Betriebszustand befindet.
- Die Maschine nicht mit Benzin im Tank in einem Gebäude lagern, in dem die Benzindämpfe mit offenem Feuer oder Funken in Berührung kommen können.
- Den Motor vor der Lagerung in einer Abdeckung abkühlen lassen.
- Um die Brandgefahr zu reduzieren, den Motor, Schalldämpfer, das Batterieabteil und den Lagerungsbereich für das Benzin von Pflanzenteilen und übermäßigem Schmierfett frei halten.
- Abgenutzte oder schadhafte Teile sind sicherheitshalber zu ersetzen.
- Falls der Benzintank entleert werden muß, sollte dies im Freien.



1. RÈGLES DE SÉCURITÉ

FORMATION

- Lisez soigneusement ces instructions. Familiarisez-vous avec les commandes pour apprendre à utiliser correctement votre équipement.
- N'autorisez jamais que des enfants utilisent votre machine. Ne permettez pas que des adultes l'utilisent s'ils n'ont pas reçu les instructions nécessaires. Des lois locales peuvent avoir des restrictions de l'âge de l'opérateur.
- Ne pas utiliser pendant que des personnes, spécialement des enfants, ou des animaux domestiques soit dans l'aire.
- Attention, l'opérateur ou l'utilisateur est responsable pour aucun accidents ou autre problèmes occasionnés à autres personnes ou leurs propriétés.

PRÉPARATION

- Pendant la coupe, portez toujours des chaussures solides et des pantalons. N'utilisez pas l'équipement avec les pieds nus ou en portant des sandales ouvertes.
- Vérifiez toujours à fond la zone de travail et dégagez-la de tout objets étrangers. Ces objets peuvent être projetés par la lame et pourraient causer de blessures sévères.

ATTENTION: Le combustible est très inflammable:

- Entreposez le combustible dans des récipient spécial pour ce but.
- Remplissez pas le réservoir sous abri et ne fumez pas.
- Ajoutez du combustible avant de démarrer le moteur. Ne pas enlever le bouchon du remplissage d'essence et ajoutez le combustible pendant que le moteur soit en marche ou chaud.
- si le combustible est renversé, ne démarrez pas le moteur, déplacer la machine de la zone pour prévenir une source d'allumage jusq'a ce que les vapeurs soit dissipés.
- remplace tout tapons du reservoir d'essence et récipient à fond.
- Remplacez silencieux vieux.
- Vérifiez, toujours avant de l'opération pour être sur que les pièces soient par gaspillées ou endommagées.

FONCTIONNEMENT

- Ne faites pas marcher le moteur dans un endroit clos où les gaz dangereux de monoxyde de carbone peuvent s'accumulés.
- Ne changez pas les réglages du régulateur du moteur ou permettez que le moteur marche à survitesses.
- Travaillez uniquement avec la lumière de jour ou sous une bonne lumière artificielle.
- Faites attention de votre position sur les pentes .
- Marchez, ne courez pas.
- Pour les machines rotatives, travaillez à travers sur les pentes, jamais de haut en bas.
- Faites très attention quand vous changez votre position sur les pentes.
- Ne travaillez pas sur les pentes trop escarpées.
- Faites très attention quand vous allez en arrière où quand vous tirez la machine vers vous.
- Ne faites pas marcher le moteur dans un endroit clos. Les gaz d'échappement sont dangereux.
- Faites marcher le moteur en suivant les instructions et gardez les pieds bien loin des éléments.
- Ne mettez pas les mains ou les pieds près ou sous les parties rotatives.
- Ne soulevez pas ou portez pas la machine pendant que le moteur soit en marche.
- Arrêtez le moteur
 - quand vous vous éloignez de la machine et avant de ajoutez du combustible.
- Réduisez le papillon des gaz pendant que vous arrêtez le moteur, si le moteur est fournit d'une soupape avec arrêt automatique, tournez la soupape du combustible dans la position de fermée à la fin du travail.

ENTRETIEN ET ENTROSPOSAGE

- Vérifiez tous les écrous et les vis pour être sur que l'équipement soit en bon fonctionnement.
- N'entreposez jamais l'équipement, ayant d'essence dans le réservoir dans l'intérieur d'un endroit clos ou les vapeurs peuvent trouver une flamme nue ou une source d'allumage.
- Permettez que le moteur se refroidisse avant d'entrepozer l'équipement dans un endroit clos.
- Pour réduire l'opportunité d'incendie, gardez le moteur, le silencieux, le compartiment de la batterie et l'entreposage du combustible libre d'aucun matériel végétale ou de graisse.
- Remplacez les pièces détériorées ou vieilles pour être sur de la sécurité de l'équipement .
- Si le réservoir d'essence doit être vidé, ceci doit être fait en plein airs.



1. VEILIGHEIDSRREGELS

INSTRUCTIES

- Lees aandachtig de instructies. Maak uzelf vertrouwd met het bedieningspaneel en het juiste gebruik van de installatie.
- Laat nooit geen kinderen of mensen die niet vertrouwd zijn met deze instructies de machine gebruiken. Het is mogelijk dat plaatselijke voorschriften de leeftijd van de bestuurder beperken.
- Nooit in werking zetten als er mensen, in het bijzonder kinderen, of huisdieren dichtbij zijn.
- Denk eraan dat de bestuurder of gebruiker verantwoordelijk is voor ongevallen of risico's waarbij andere mensen of hun eigendom betrokken zijn.

VOORBEREIDING

- Draag altijd stevig schoeisel en een lange broek wanneer u het toestel in werking zet. Het toestel niet in werking zetten als u blootsvoets bent of als u open sandalen draagt.
- Onderzoek grondig de omgeving waar u het toestel gaat gebruiken en verwijder alle voorwerpen die de machine kan wegslingeren.

WAARSCHUWING: Benzine is zeer brandbaar:

- bewaar de brandstof in containers die speciaal ontworpen zijn voor dit doel.
- vul de voorraad brandstof alleen in open lucht bij en rook niet terwijl u dit doet.
- giet de brandstof in de machine voor u de motor start. Verwijder nooit de dopsluiting van deben-zinetank of giet nooit geen benzine in de machine als de motor draait of als de motor heet is.
- de motor niet starten indien er benzine gemorst is. Verwijder de machine van de plek waar de benzine gemorst is en vermijd elke vorm van ontsteking tot de benzinedampen verdwenen zijn.
- schroef de dopsluiting van de benzinetank en de container veilig vast.
- Vervang alle defecte geluiddempers.
- Onderzoek altijd de hulpmiddelen om u ervan te vergewissen dat ze niet versleten of beschadigd zijn voor u ze gebruikt. Vervang versleten of beschadigde onderdelen en bouten in het toestel om het evenwicht te behouden.

WERKING

- De motor niet in werking zetten in een besloten ruimte waar gevaarlijke koolmonoxide-dampen zich kunnen ophopen.
- Wijzig de rugulateurinstellingen van de motor niet of overbelast de motor niet.
- Alleen in werking zetten gedurende de dag of bij goed kunstmatig licht.
- Maak zeker dat u een vaste voet hebt op hellingen.
- Wandel, loop nooit.
- Bij roterende machines met wielen werkt u dwars over de hellingen, nooit van boven naar beneden.
- Wees heel voorzichtig als u van richting verandert op hellingen.
- Niet gebruiken op heel steile hellingen.
- Wees heel voorzichtig wanneer u de machine omdraait of naar u toe trekt.
- De motor niet laten draaien binnenshuis; uitlaatgassen zijn gevaarlijk.
- Start de motor voorzichtig volgens de instructies en met de voeten op veilige afstand van de hulpmiddelen.
- De handen of voeten niet dichtbij of onder de roterende delen plaatsen.
- De machine nooit optillen of dragen terwijl de motor draait.
- Stop de motor:
 - telkens u zich van de machine verwijderd en voor de benzinevoorraad bijvult.
- Verminder de smoorregeling indien u de motor afzet en draai de benzinetoevoer dicht indien de motor voorzien is van een afsluitklep bij het beëindigen van het werk.

ONDERHOUD EN OPBERGING

- Zorg ervoor dat alle moeren, bouten en schroeven vastgedraaid zijn zodat het toestel op een veilige manier kan werken.
- Berg het toestel nooit op met benzine in de tank in een gebouw waar de dampen kunnen worden blootgesteld aan een open vlam of een vonk.
- Laat de motor afkoelen voordat u ze in een gesloten ruimte opbergt.
- Verwijder vegetatief materiaal en overtollig vet van de motor, geluiddemper, batterijhouder en opbergruimte voor benzine om het brandrisico te verminderen.
- Vervang versleten of beschadigde onderdelen voor veiligheid.
- Indien de benzinetank moet worden gedraineerd, moet dit in de open lucht gebeuren.

1. REGLAS DE SEGURIDAD ENTRENAMIENTO

- Lea las instrucciones cuidadosamente. Familiarícese completamente con los controles y con el uso adecuado del equipo.
- Nunca permita que los niños operen el equipo. Nunca permita que los adultos operen el equipo sin los conocimientos adecuados. Leyes locales pueden restringir la edad del operador.
- Nunca utilice el equipo mientras cualquier personas, sobre todo los niños, o animales domésticos estén cerca.
- El operador o utilizador es responsable de cualquier accidente o daño a otras personas o su propiedad.

PREPARACIÓN

- Cuando este utilizando el equipo, siempre use zapatos sólidos y pantalones largos. No opere el equipo sin zapatos o con sandalias.
- Inspeccione cuidadosamente el área en donde se va usar el equipo y remueva los objetos extraños los cuales pueden ser lanzados por la máquina.

ADVERTENCIA: El combustible es muy inflamable:

- conserve el combustible en envases especialmente diseñados para este uso.
- vuelva a añadir el combustible solamente afuera de batimentos y no fume cuando este añadiendo el combustible.
- añada el combustible antes de comenzar el motor. Nunca remueva la tapa del depósito de gasolina o nunca añada combustible mientras el motor este en marcha o mientras el motor este caliente.
- si se derrama gasolina, no intente empezar el motor, pero, remueva la máquina del área hasta que los vapores se hallan evaporado, para prevenir que se ocurra un fuego.
- vuelva a reemplaza todas las tapas del estanque de la gasolina con seguridad.
- Reemplace los cilindricos deficientes.
- Antes de utilizar el equipo, inspeccione siempre para asegurar que todos las piezas no estén usadas o dañadas. Reemplace aquellos elementos o tornillos (en pares), dañados o usados para mantener el equilibrio.

OPERACIÓN

- No haga funcionar el motor en recintos cerrados donde los gases peligrosos de monóxido de carbono puedan acumularse.
- No cambie los ajustes del regulador de motor o permita que el motor llegue a una velocidad excesiva.
- Trabaje solamente durante luz de día o con buena luz artificial.
- Tenga mucho cuidado en su posición sobre pendientes.
- Ande, nunca corra.
- Para máquinas rotatorias, opere atravesado a las pendientes, nunca hacia arriba y hacia abajo.
- Tenga mucho cuidado cuando cambie de direcciones sobre una pendiente.
- No opere sobre pendientes demasiado empinadas.
- Tenga mucho cuidado cuando vaya marcha atrás o tenga mucho cuidado cuando este estirando la máquina hacia usted.
- No haga funcionar el motor en recintos cerrados; los gases de escape son muy peligrosos.
- Empiece el motor con cuidado siguiendo las instrucciones y con los pies bien lejos de los elementos.
- No ponga ni las manos, ni los pies cerca o debajo de las piezas rotatorias.
- Nunca intente en levantar o levante una máquina mientras que el motor este funcionando.
- Pare el motor:
 - cuando deje la máquina o antes de añadir mas combustible.
- Reduzca el control de la aceleración del motor durante el tiempo del corte de motor, si el motor viene equipado con una válvula de corte automática, sierre el combustible cuando halla terminado el trabajo.

MAINTENIMIENTO Y ALMACENAMIENTO

- Mantenga todas las tuercas, los pernos, y tornillos bien serrados para asegurar que el equipo esté funcionando en buena condición.
- Nunca almacena un equipo con combustible en el estanque dentro de un edificio en donde los gases puedan alcanzar una llama expuesta o una fuente de ignición.
- Permita que el motor se enfría antes de guardar el equipo en recinto cerrado.
- Para reducir el peligro de cualquier incendio, cargue el motor, el silenciador, el compartimiento de la batería, el área donde almacena el combustible libre de cualquier material vegetario o de demasiada grasa.
- Para la seguridad, reemplace las partes dañadas y usadas.
- Si el tanque del combustible debe ser vaciado, águalo afuera.

1. NORME ANTINFORTUNISTICHE ADDESTRAMENTO

- Leggere attentamente le istruzioni. Acquisire domestichezza con i controlli e con l'uso corretto della macchina.
- Non permettere l'uso della macchina a bambini o a persone non a conoscenza di queste istruzioni. Leggi e regolamenti locali possono inoltre imporre limiti di età all'uso di questo tipo di macchina.
- Non usare mai la macchina se nelle vicinanze sono presenti altre persone, specialmente bambini, o animali domestici.
- Tenere sempre a mente che l'operatore o utente è responsabile di incidenti o pericoli in cui incorrono altre persone o beni di proprietà di queste ultime.

PREPARAZIONE

- Durante il lavoro, indossare scarpe pesanti e pantaloni lunghi. Non lavorare a piedi scalzi o con sandali aperti.
- Ispezionare a fondo l'area dove verrà usata la macchina e rimuovere ogni oggetto che potrebbe venire scaraventato dalla macchina.

PERICOLO: La benzina è altamente infiammabile:

- conservare il carburante in contenitori appositamente indicati a tale scopo;
- rifornire di carburante la macchina all'aperto; non fumare durante il rifornimento;
- aggiungere carburante prima di accendere il motore della macchina. Non togliere mai il tappo del serbatoio del carburante né aggiungere benzina con il motore in moto o con il motore molto caldo;
- se del carburante viene versato, non accendere il motore; allontanare la macchina dal punto in cui è fuoriuscito il carburante ed evitare di creare sorgenti di accensione fino a quando tutti i vapori del carburante si sono dissipati;
- rimettere a posto i tappi del serbatoio e del contenitore del carburante e chiuderli in maniera salda.
- Sostituire marmitte di scarico difettose.
- Prima dell'uso, ispezionare sempre visivamente la macchina per accertare che non vi siano utensili consumati o danneggiati. Per non compromettere l'equilibrio della macchina, sostituire in blocco le parti o i bulloni consumati o danneggiati.

USO

- Non far andare il motore in spazi ristretti dove possono concentrarsi vapori pericolosi di ossido di carbonio.
- Non modificare la registrazione del regolatore del motore né far girare a regime eccessivo quest'ultimo.
- Lavorare con la macchina solo durante le ore diurne o, di sera, in presenza di buone condizioni di luce artificiale.
- Sui pendii, accertarsi sempre della stabilità della propria persona.
- Camminare, non correre mai.
- Per macchine orientabili su ruote, lavorare sui pendii con movimenti in direzione orizzontale, mai in salita o in discesa.
- Prestare la massima attenzione in sede di inversione di marcia sui pendii.
- Non usare la macchina su pendii eccessivamente scoscesi.
- Prestare la massima attenzione a marcia all'indietro o quando la macchina viene tirata verso la propria persona.
- Non lasciare in moto il motore in ambienti chiusi: i gas di scarico sono pericolosi.
- Avviare il motore con attenzione, seguendo le istruzioni e con i propri piedi lontani dagli utensili.
- Non mettere le mani o i piedi vicino o sotto parti in movimento.
- Non prendere né trasportare la macchina con il motore in moto.
- Spegnerne il motore:
 - ogni volta che la macchina viene abbandonata e prima di fare il rifornimento di carburante.
- Ridurre l'accelerazione durante la fase di arresto del motore e, se il motore è provvisto di una valvola di arresto, chiudere il carburante alla fine del lavoro.

MANUTENZIONE E CONSERVAZIONE

- Mantenere tutti i dadi, bulloni e viti ben stretti per assicurare la sicurezza delle condizioni d'uso della macchina.
- Non riporre mai la macchina con il carburante nel serbatoio dentro un ambiente dove i vapori possono raggiungere una fiamma viva o una scintilla.
- Prima di riporre la macchina in un ambiente chiuso, attendere che il motore sia freddo.
- Per ridurre il pericolo d'incendio, tenere il motore, la marmitta, lo scomparto della batteria e l'area di conservazione del carburante liberi da materiali vegetativi e grasso eccessivo.
- A scopo di sicurezza, sostituire parti consumate o danneggiate.
- Se il serbatoio del carburante deve essere svuotato, fare questa operazione all'aperto.

- (GB) These symbols may appear on your machine or in the literature supplied with the product. Learn and understand their meaning.
- (DE) Diese Symbole finden Sie auf Ihrer Maschine oder in Unterlagen, die mit dem Produkt ausgehändigt wurden. Bitte machen Sie sich mit deren Bedeutung vertraut.
- (FR) Ces symboles peuvent se montrer sur votre machine ou dans les publications fournies avec le produit. Apprenez et comprenez la signification des symboles.
- (NL) Deze symbolen kunnen op uw machine of in de bij het produkt geleverde documentatie aanwezig zijn. Leer en begrijp hun betekenis.
- (ES) Estos símbolos pueden aparecer sobre su unidad o en la literatura proporcionada con el producto. Aprenda y comprenda sus significados.

- (IT) Simboli utilizzati sull'apparato faciente o nella documentazione fornita con il prodotto. E' importante conoscerne bene il significato.
- (SE) Dessa symboler kan förekomma på enheten eller i den dokumentation som levererats tillsammans med produkten. Lär känna dem och deras innebörd.
- (NO) Disse symbolene har eventuelt blitt inkludert på din enhet eller i bruksanvisningene som leveres med produktet. Symbolene bør læres slik at du kan forstå hva de betyr.
- (DK) Disse symboler kan findes på din plæneklipper eller i de instruktioner der leveres med den. Det er vigtigt at lære og forstå deres betydning.
- (FI) Nämä symbolit voivat esiintyä laitteessasi tai tuotteen mukana seuraavassa kirjallisuudessa. Opi ymmärtämään niiden merkitys.



TILLING
BODENFRÄSEN
FRAISAGE
VOORWAARTS
LABOREO
ARATURA
FRÄSNING
DYRKING
FRÆSNING
JYRSINTÄ

F

FORWARD
VORWÄRTSGANG
MARGE EN AVANT
VOORUIT
MARCHA HACIA
DELANTE
MARCIA
FRAMÅT
FRAMOVER
FREMAD
EETENPÄIN

N

NEUTRAL
LEERLAUF
POINT MORT
VRIJLOOP
NEUTRO
FOLLE
NEUTRAL
FRI
FRIGEAR
VAPAAVAIHDE

R

REVERSE
RÜCKWÄRTSGANG
MARGE ARRIÈRE
ACHTERUIT
REVÉS
RETROMARCIA
BACK
REVERS
BAKGEAR
PERUUTUS



FAST
SCHNELL
RAPIDE
SNEL
RÁPIDO
VELOCE
SNABB
HURTIG
NOPEA



SLOW
LANGSAM
LENTE
LANGZAAM
LENTO
LENTO
LÅNGSAM
LANGSOM
HIDAS



ENGINE OFF
MOTOR AUS
MOTEUR ARRÊTÉ
MOTOR UIT
MOTOR APAGADO
MOTORE SPENTO
MOTORN AV
MOTORN AV
MOTOR STANDSET
MOOTTORI POIS
PÄÄLLTÄ



KEEP BYSTANDERS AWAY
ZUSCHAUER FERNHALTEN
GARDEZ LES SPECTATEURS
LOIN DE VOUS
OMSTANDERS UIT DE
BUURT HOUDEN
GUÁRDESE LEJOS DE GENTE
TENERE LONTANI I PASSANTI
SE TILL ATT ÅSKÅDARE
BEFINNER SIG PÅ BEHÖRIGT
AVSTÅND
UVEDKOMMENDE PERSONER
BØR HOLDES BORTE
HOLD TILSTEDEVÆRENDE
PÅ AFSTAND
PIDÄ OHIKULKIJAT POIS
LÄHETTYVILTÄ



READ OWNERS MANUAL
BETRIEBSANLEITUNG LESEN
LISEZ LE MANUEL DU
PROPRIÉTAIRE
GEBRUIKERSHANDLEIDING
LEZEN
LEA EL MANUAL DE DUEÑO
LEGGERE IL MANUALE
DELL'OPERATORE
LÄS ANVÄNDARHANDBOKEN
LES BRUKSANVISNINGENE
LÆS BETJENINGSVEJLEDNINGEN
LUE OMISTAJAN OHJEKIRJA



EUROPEAN MACHINERY
DIRECTIVE FOR SAFETY
EUROPÄISCHE VERORDNUNG
FÜR MASCHINEN-SICHERHEIT
DIRECTIVE POUR LA SÉCURITÉ
DE MACHINE EUROPEEN
VEILIGHEIDSRICHTLIJN VOOR
EUROPESE MACHINES
DIRECTIVO DE MAQUINARIA
EUROPEO PARA LA SEGURIDAD
NORMATIVE ANTINFORTUNISTICHE
EUROPEE PER MACCHINARI
EUROPEISK STANDARD
FÖR MASKINSÄKERHET
EUROPEISKE
MASKINSIKKERHETSREGLER
EU'S MASKINDIREKTIV
FOR SIKKERHED
EUROOPPALAINEN
KONETURVADIREKTIIVI



WARNING
WARNUNG
AVERTISSEMENT
WAARSCHUWING
ATENCIÓN
AVVERTENZA
VARNING
ADVARSEL
ADVARSEL
VAROITUS



HAND PLACEMENT
HAND HIER AUFLEGEN
PLACEMENT DE MAIN
PLAATSING VAN DE HANDEN
POSICIÓN DE LA MANO
POSIZIONE MANI
HÄNDPLASSERING
SÅDAN HOLDER MAN PÅ
REDSKABET
KÄDEN ASENTO



CHOKE
STARTKLAPPE
STARTER
CHOKE
ESTRANGULACIÓN
STARTER
CHOKE
CHOKE
CHOKER
RIKASTIN



FUEL
KRAFTSTOFF
ESSENCE
BRANDSTOF
COMBUSTIBLE
CARBURANTE
BRÄNSLE
BRENSLE
BRÄNDSTOF
POLTOAINE



CAUTION
VORSICHT
ATTENTION
OPGELET
PRECAUCIÓN
ATTENZIONE
VIKTIGT
FORSIKTIG
FORSIGTIG
VARO



WARNING
WARNUNG
AVERTISSEMENT
WAARSCHUWING
ATENCIÓN
AVVERTENZA
VARNING
ADVARSEL
ADVARSEL
VAROITUS



CLUTCH CONTROLS
KUPPLUNGSBEDIENUNG
COMMADE D'EMBRAYAGE
KOPPELBEDIENING
CONTROL DEL EMBRAGUE
COMANDO FRIZIONE
CLUTCH KONTROLL
KOBINGSGREB
KYTKINVIPU

2. Assembly 2. Zusammenbau 2. Montage 2. Monterung 2. Montaje 2. Montaggio

- Ⓒ 1. Tine control
- 2. Handles
- 3. Bolt
- 4. Handle Panel
- 5. Nut
- 6. Reverse Control

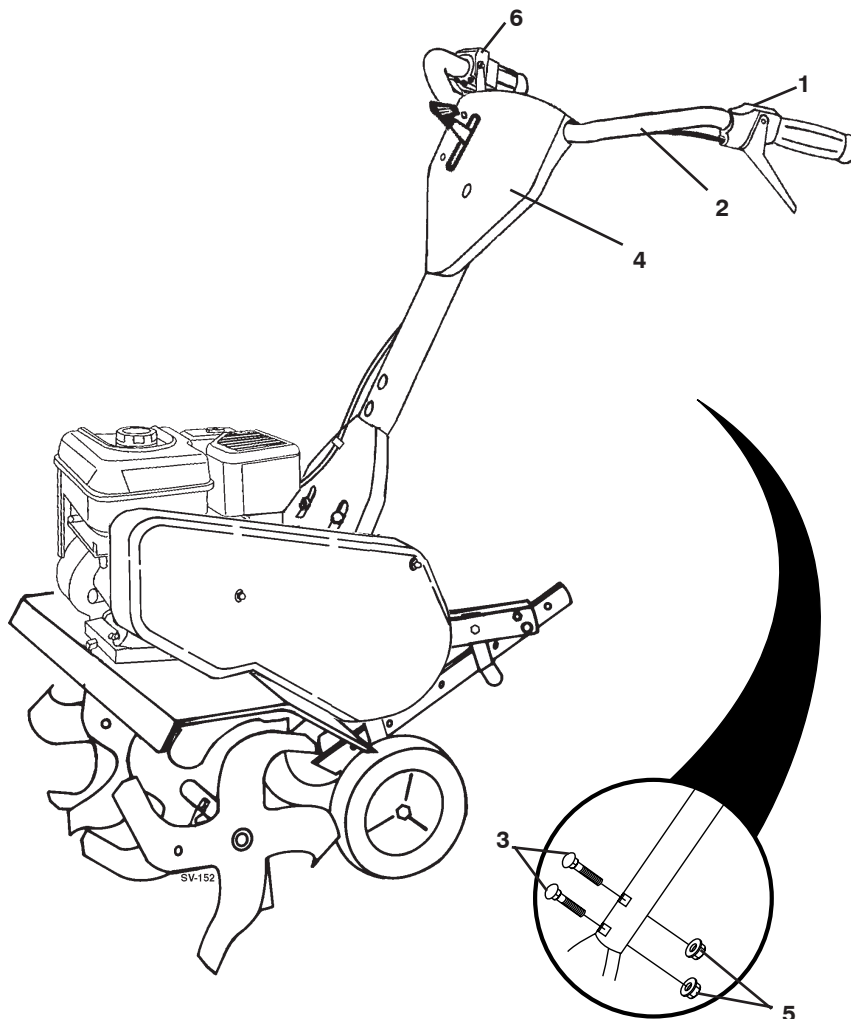
- Ⓓ 1. Zinkensteuerung
- 2. Handgriffe
- 3. Schloßschraube
- 4. Handgriffblech
- 5. Mutter
- 6. Rückwärtsgang

- Ⓕ 1. Commande de dent
- 2. Guidons
- 3. Boulon de chariot
- 4. Panneau du guidon
- 5. Écrou
- 6. Marche atrás

Ⓒ **Install Handle**
Tighten securely.

Ⓓ **Montage des Handgriffs**
Sicher festziehen.

Ⓕ **Montage du guidon**
Serrer fermement.



2

- (NL) 1. Tandbediening
2. Handgreep
3. Slotschroef
4. Handgreeppaneel
5. Moer
6. Achteruit rijden

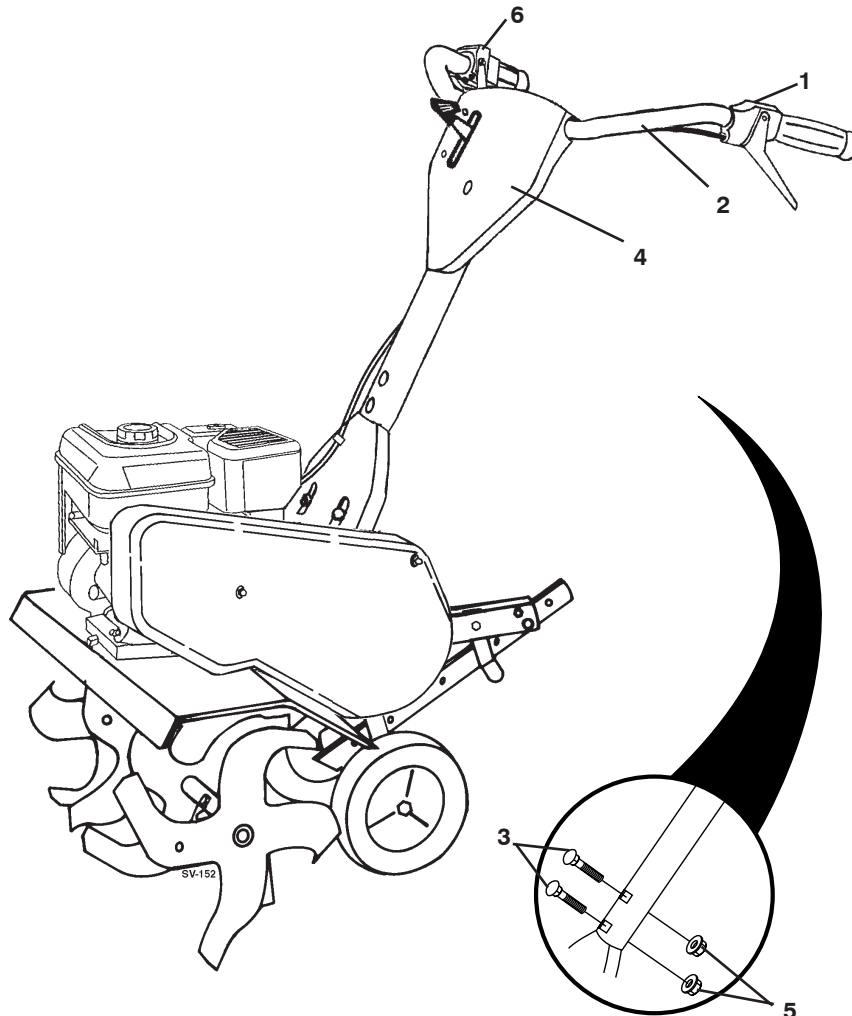
- (ES) 1. Control de llantas
2. Mango
3. Perno de acarreo
4. Panel del perno
5. Tuerca
6. Marcha atrás

- (IT) 1. Leva di comando rebbio
2. Maniglie/manovelle
3. Bullone carrello
4. Pannello maniglia/manovella
5. Dado
6. Retromarcia

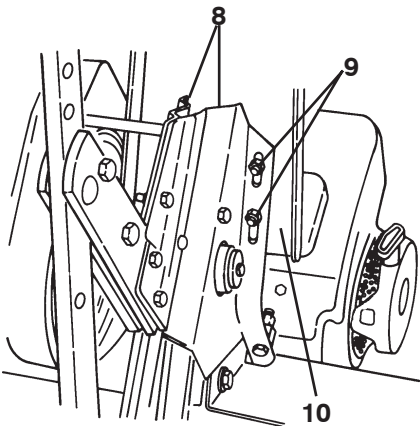
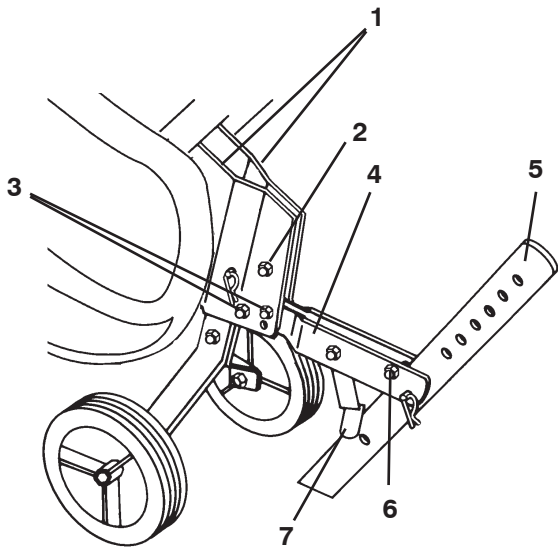
- (NL) **Handvat monteren**
Haal goed aan.

- (ES) **Instalación del manillar**
Apretar bien.

- (IT) **Montaggio del manubrio**
Serrare accuratamente.



- | | |
|------------------------------------------------------------------------------------------------------------------------------------------------------------------------------------------------------------------------|---------------------------------------------------------------------------------------------------------------------------------------------------------------------------------------------------------------------------------------------------|
| <p>Ⓒ 1. Engine Brackets
2. Nut "A"
3. Hex Bolts
4. Depth Stake Support
5. Depth Stake
6. Support Bolt
7. Stake Spring
8. Engine Brackets
9. Nuts (Both Sides)
10. Handle Panel</p> | <p>Ⓓ 1. Motorhalterungen
2. Mutter "A"
3. Sechskantschrauben
4. Stütze der Tiefenstange
5. Tiefenstange
6. Stützschraube
7. Stangenfeder
8. Motorhalterungen
9. Muttern (beide Seiten)
10. Handgriffblech</p> |
|------------------------------------------------------------------------------------------------------------------------------------------------------------------------------------------------------------------------|---------------------------------------------------------------------------------------------------------------------------------------------------------------------------------------------------------------------------------------------------|



Ⓒ Install Depth Stake

Remove screws securing depth stake to skid and discard the screws.

- Insert stake support between engine bracket halves with stake spring down.

NOTE: It may be necessary to loosen nut "A"

- Bolt stake support to engine brackets with bolts, lock washers and nuts. Tighten securely. Also tighten nut "A" if it was necessary to loosen.
- Depth stake must move freely. If it does not, loosen support bolt.

Ⓓ Einbau der Tiefenstange

Entfernen Sie die Schraube, welche den Tiefenregelstab an der Halterung fixiert und ziehen Sie diese heraus.

- Die Stütze der Tiefenstangen so zwischen den Hälften der Motorhalterung anbringen, daß die Stangenfeder nach unten zeigt.

HINWEIS: Möglicherweise muß Mutter "A" gelockert werden.

- Die Stangenstütze mit Schrauben, Federringen und Muttern an den Motorhalterungen sichern. Sicher festziehen. Auch Mutter "A" sicher festziehen, falls diese gelöst werden mußte.
- Die Tiefenstange muß sich frei bewegen. Falls das nicht der Fall ist, die Stützschraube lockern.

Ⓒ Adjust Handle

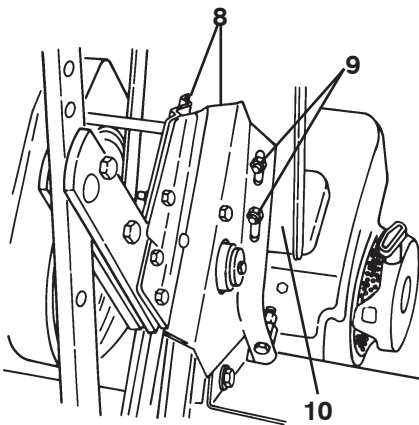
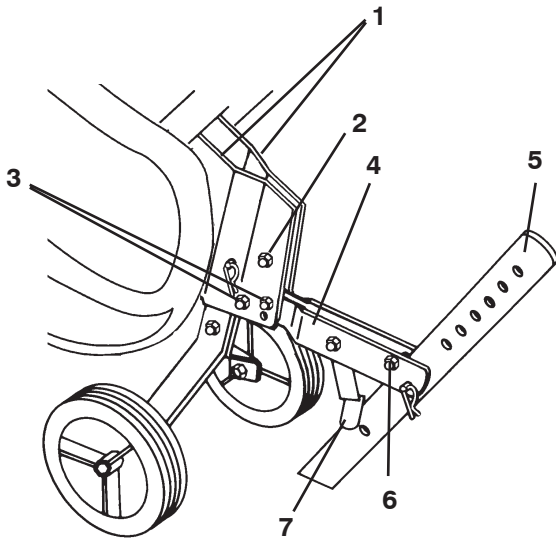
- If a higher handle height is desired, loosen the four nuts securing handle panel to engine brackets.
- Slide handle panel to desired location
- Tighten the four nuts securely

Ⓓ Einstellung des Handgriffes

- Falls der Handgriff höher eingestellt werden soll, die vier Muttern, mit denen das Handgriffblech an den Motorhalterungen gesichert ist, lösen.
- Das Handgriffblech in die gewünschte Stellung verschieben.
- Die vier Muttern sicher festziehen.

- (FR) 1. Supports de moteur
 2. Écrou "A"
 3. Boulon H
 4. Supports du tasseau de profondeur
 5. Tasseau de profondeur
 6. Boulon de support
 7. Ressort du tasseau
 8. Supports du moteur
 9. Écrou (les deux côtés)
 10. Panneau du guidon

- (NL) 1. Motorbeugels
 2. Moer "A"
 3. Zeskantbouten
 4. Dieptestaaksteun
 5. Dieptestaak
 6. Steunbout
 7. Staakveer
 8. Motorbeugels
 9. Moeren (aan weer-
 skanten)
 10. Handgrieppaneel



(FR) Installer le tasseau de profondeur

Enlevez la vis de fixation du goujon de profondeur pour faire glisser et éliminer la vis.

- Insérez le soutien de tasseau entre les moitiés du support de moteur avec le ressort du tasseau vers en bas.

REMARQUE: Il peut être nécessaire de desserrer l'écrou "A".

- Montez le soutien de tasseau aux supports de moteur avec les boulons, les rondelles freins et les écrous. Serrez à fond. Serrez aussi, l'écrou "A" si vous l'avez desserré auparavant.
- Le tasseau de profondeur doit bouger librement. S'il ne bouge pas, desserrez le boulon de soutien.

(NL) Dieptestaak monteren

Verwijder de schroef waarmee de diepteregeling is geborgd en gooi deze weg.

- Steek de staaksteun tussen de motorbeugelhelften met de staakveer naar beneden.

N.B.: Het is mogelijk dat moer "A" losgedraaid moet worden.

- Zet de staaksteun met bouten, veerringen en moeren aan de motorbeugels vast. Draai ze stevig vast. Draai moer "A" ook vast als die losgedraaid moest worden.
- De dieptestaak moet vrij kunnen bewegen. Als dat niet het geval is, draai de steunbout dan losser.

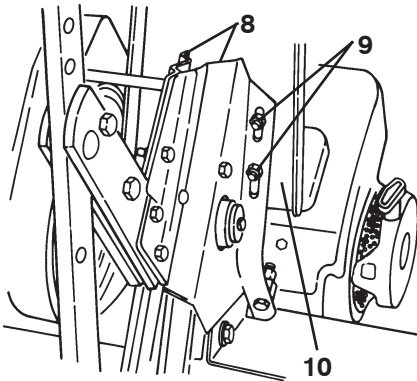
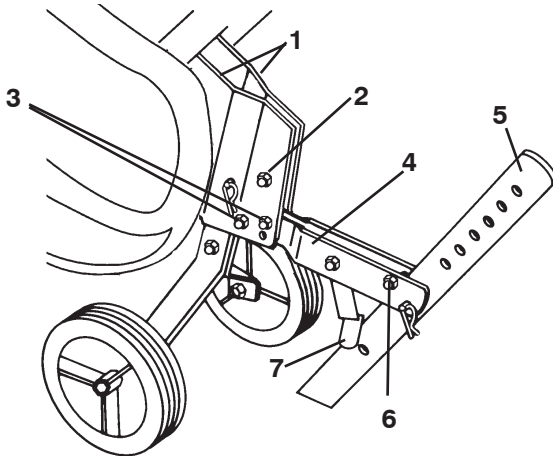
(FR) Régler la poignée

- Si vous désirez une hauteur plus élevée, desserrez les quatre écrous qui fixent le panneau de poignée aux supports de moteur.
- Glissez le panneau à l'emplacement désiré.
- Serrez à fond les quatre écrous.

(NL) Handgreep afstellen

- Als een hogere handgriephoogte gewenst is, draai de vier moeren dan los, waarmee het handgrieppaneel aan de motorsteunen is bevestigd.
- Schuif het handgrieppaneel naar de gewenste plaats.
- Draai de vier moeren stevig vast.

- | | |
|-----------------------------------------------------------------------------------------------------------------------------------------------------------------------------------------------------------------------------------------------------------------------------------------|----------------------------------------------------------------------------------------------------------------------------------------------------------------------------------------------------------------------------------------------------------------------------------------------------------------|
| <p>(ES) 1. Puntales del motor
2. Perno "A"
3. Tuerca hexagonal
4. Puntales de la estaca de profundidad
5. Estaca de profundidad
6. Puntal del perno
7. Puntales de la estaca
8. Puntales del motor
9. Pernos (en cada lado)
10. Panel del mango</p> | <p>(IT) 1. Elementi supporto motore
2. Dado "A"
3. Bulloni esagonali
4. Supporto piolo regolazione profondità
5. Piolo regolazione profondità
6. Bullone supporto
7. Molla piolo
8. Elementi supporto motore
9. Dadi (entrambi i lati)
10. Pannello maniglia/manovella</p> |
|-----------------------------------------------------------------------------------------------------------------------------------------------------------------------------------------------------------------------------------------------------------------------------------------|----------------------------------------------------------------------------------------------------------------------------------------------------------------------------------------------------------------------------------------------------------------------------------------------------------------|



(ES) Instalación de la estaca de profundidad

Quitar el tornillo de fijación del pilote de profundidad para girar y remover el tornillo.

- Inserte el soporte de la estaca entre las mitad del puntal del motor con el resorte de la estaca hacia abajo.

NOTA: Puede ser necesario soltar la tuercas "A" .

- Apriete el soporte de la estaca en los puntales del motor con los pernos hexagonales, las arandelas de seguridad y las tuercas. Apriételos en forma segura. También apriete la tuerca "A" en el caso de que haya sido necesario soltarla.
- La estaca de profundidad se tiene que mover libremente. Si no lo hace, suelte el perno de soporte.

(IT) Installare il piolo di regolazione della profondità

Rimuovere la vite di fissaggio del paletto di profondità in modo tale da far scorrere ed eliminare la vite.

- Inserire il supporto del piolo tra le metà degli elementi di supporto del motore con la molla del piolo in basso.

NOTA: Potrebbe essere necessario allentare il dado "A".

- Fissare il supporto del piolo agli elementi di supporto del motore servendosi di bulloni, rondelle di bloccaggio e dadi. Serrare bene. Stringere anche il dado "A" se lo si era precedentemente allentato.
- Il piolo di profondità deve potersi muovere liberamente. Se necessario, allentare il bullone del supporto.

(ES) Ajustar el mango

- Si se desea una mayor altura para el mango, suelte las cuatro tuercas que aseguran el panel del mango en los puntales del motor.
- Deslice el panel del mango a la ubicación deseada.
- Apriete las cuatro tuercas en forma segura.

(IT) Regolare la maniglia/manovella

- Se si desidera aumentare l'altezza della maniglia/manovella, allentare i quattro dadi che fissano il pannello della maniglia/manovella agli elementi di supporto del motore.
- Spingere il pannello della maniglia/manovella fino all'altezza desiderata.
- Serrare bene i quattro dadi.

2

Ⓒ Tine Arrangement

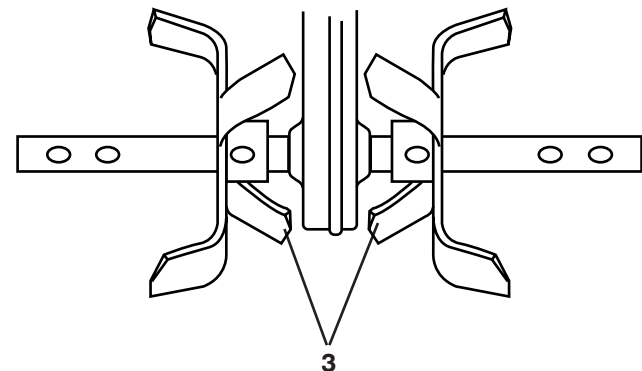
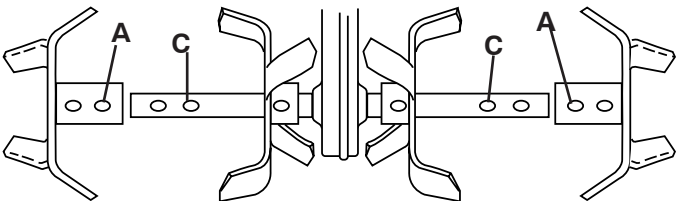
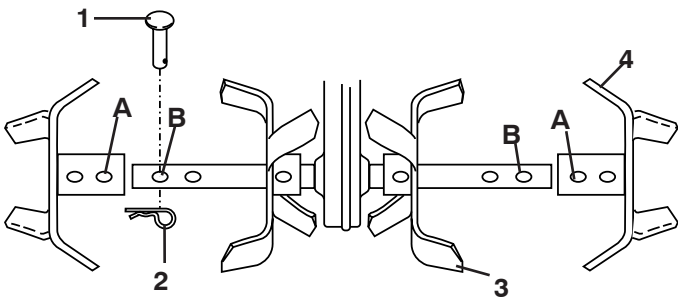
Your outer tines can be assembled in several different ways to suit your tilling or cultivating needs.

Ⓓ Anordnung der Hacksterne

Die äußeren Hacksterne können auf verschiedene Weise montiert werden, um den gewünschten Anforderungen beim Fräsen zu entsprechen.

Ⓕ Montage des Lames Croisées

Les lames extérieures peuvent être montées de différentes manières afin de pouvoir les adapter à vos besoins de labourage ou de culture.



Ⓖ Tandemmontage

De buitenste tanden kunnen op verschillende manieren gemonteerd worden om aan uw grondbewerkings- of freesbehoefte te voldoen.

Ⓔ Ajuste de las Púas

Las púas exteriores pueden disponerse de varias maneras según las necesidades.

Ⓗ Gruppo Lama

Le lame possono essere montate in diversi modi, per le operazioni di dissodamento o di coltivazione.

24" (61 cm) A - B

22" (56 cm) A - C

12" (30 cm)

- Ⓒ 1. Clevis Pin
2. Hairpin Clip
3. Inner Tines
4. Outer Tines

- Ⓓ 1. Gabelkopfstift
2. Haarnadelsplint
3. Innere Zinken
4. Äußere Zinken

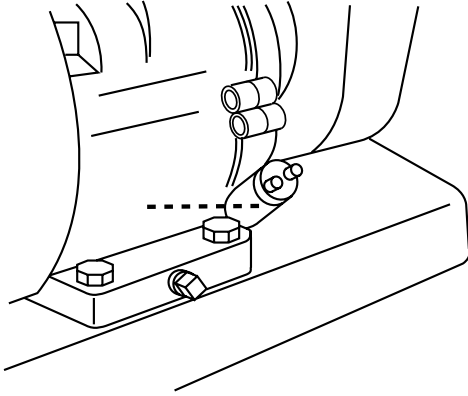
- Ⓕ 1. Axle de chape
2. Attache en épingle à cheveux
3. Dents internes
4. Dents extérieures

- Ⓖ 1. Asondersteuningspen
2. Splitpen
3. Binnenste tanden
4. Buitenste tanden

- Ⓔ 1. Clavija de horquilla
2. Abrazadera de horquilla
3. Llantas del interior
4. Llantas del exterior

- Ⓗ 1. Perno con testa
2. Fermaglio
3. Rebbi interni
4. Rebbi esterni

3. Start and Operation 3. Start und Betrieb 3. Mise en marche et conduite 3. Starten en Rijden 3. Arranque y Operación 3. Aviamento e guida

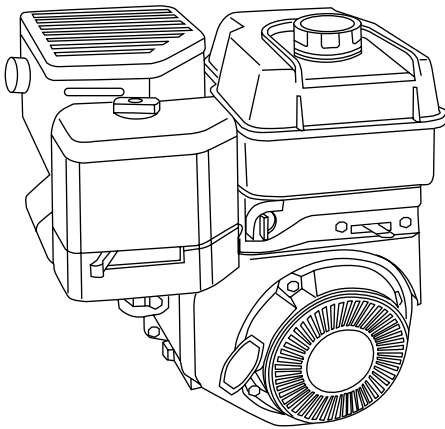


Ⓒ Check engine oil level

- With engine level, remove engine oil filler plug.
- Engine oil should be to point of almost overflowing. Engine oil capacity is about 1 1/4 pints (20 ounces). Use clean 30 or 10W-30 grade oil and store in approved, clean covered containers.

Ⓓ Ölstand im Motor Kontrollieren

- Bei niedrigem Motorölstand Öleinfüllschraube heraus-schrauben.
- Das Motoröl sollte am Einfüllstutzen fast überlaufen. Die Motorölmenge beträgt ca. 0,6 l. Es ist sauberes 30 oder 10W-30 Motoröl zu verwenden und in geeigneten, sauberen Kanistern zu verwahren.



Ⓒ Filling petrol

Fill the fuel tank with pure petrol only, not a petrol-oil mixture. Unleaded or leaded petrol may be used. Do not fill petrol while the engine is running. Connect the spark plug lead.

Ⓓ Benzineinfüllung

Füllen sie reines, nicht mit Öl vermishtes Benzin ein, wobei die Wahl zwischen bleifreiem und verbleitem Benzin ganz bei Ihnen liegt. Bei laufendem Motor kein Benzin einfüllen. Verbinden Sie das Zündkerzenkabel an.

Ⓕ Vérifiez le niveau d'huile du moteur

- Enlevez le bouchon de remplissage d'huile avec la jauge d'huile.
- L'huile du moteur doit presque déborder. La capacité d'huile du moteur est d'environ 0.6 litres. Utilisez une huile pure de grade 30W-30 ou 10W-30 et conservez-la dans des récipients convenables, propres et fermés.

Ⓖ Controleer het motoroliepeil

- Verwijder de vuldop voor de motorolie.
- De motorolie moet bijna overlopen. De hoeveelheid bedraagt ongeveer 0,6 liter. Gebruik zuivere 30 of 10W-30 olie en bewaar hem in goedgekeurde, schone flessen.

Ⓖ Control del nivel de aceite del motor

- Con el motor en posición nivelada, quite el tapón de llenado de aceite del motor.
- El aceite del motor deberá llegar a tal nivel que casi rebose. La capacidad de aceite del motor es de aproximadamente 0.6 l. Utilice aceite limpio de calidad 30 ó 10W-30 y guarde en depósitos aprobados, limpios y con tapa.

Ⓖ Controllare il livello dell'olio

- Togliere il tappo del serbatoio dell'olio.
- L'olio deve essere quasi sul punto di fuoriuscire. Volume di olio nel motore circa 0,6 litri. Usare olio nuovo 30 o 10W-30 contenuto in recipienti puliti e adeguati.

Ⓕ Plein d'essence

Faites le plein avec de l'essence pure, pas de mélange 2 temps. On peut utiliser de l'essence avec ou sans plomb. Ne pas faire le plein quand le moteur est en marche. Brancher la bougie.

Ⓖ Benzinetank vullen

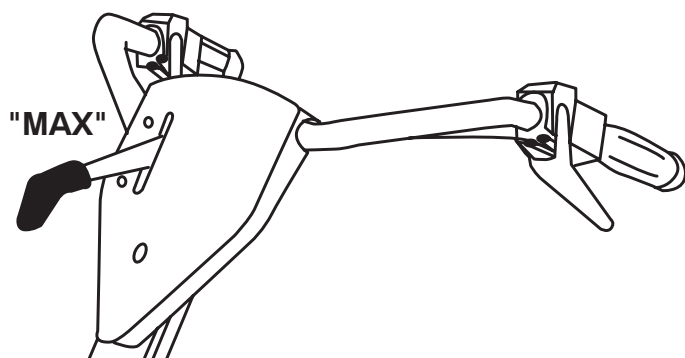
Vul de tank met zuivere benzine, geen mengsmeling. Zowel loodvrije als loodhoudende benzine kunnen gebruikt worden. Vul geen benzine bij als de motor draait. De bougiekabel aansluiten.

Ⓖ Llenado de gasolina

Llenar el depósito de gasolina pura, no utilizar gasolina mezclada con petróleo. Puede utilizarse gasolina con o sin plomo. No cargar mientras está en marcha el motor. Se conecta el cable del encendida de la bujía.

Ⓖ Rifornimento benzina

Rifornite il serbatoio con benzina pura, senza olio. Può essere usata sia la benzina senza piombo che con piombo. Non fate il rifornimento mentre è avviato il motore. Accoppiamento: il cavo di accensione.



(GB) Before Start
Check to see that both clutch levers are disengaged. Check that there is oil in the engine.

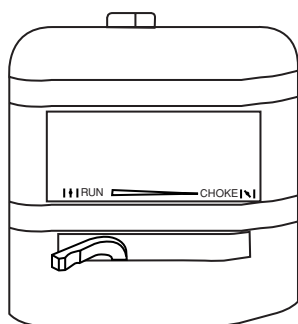
(DE) Vor dem Anlassen
Achten Sie darauf, dass sich die Schaltgriffe in freier Position befinden und prüfen Sie, ob Öl im Motorraum ist.

(FR) Avant le Démarrage
Vérifiez que les poignées d'embrayage ne sont pas enclenchées. Contrôlez qu'il y a de l'huile dans le moteur.

(NL) Vóór het Starten
Controleer of beide koppelingsgrepen in de vrijstand staan. Controleer of zich olie in de motor bevindt.

(ES) Antes de Arrancar
Controlar que los mandos de embrague estén en posición libre. Controlar el nivel de aceite del motor.

(IT) Prima dell'Aviamento
Controllate che i manici di guida sono in posizione libera. Controllate che c'è olio sul motore.



(GB) Starting up when the engine is cold
Move the throttle to the "maximum" position. Set the choke to the "choke" position. Once the engine starts, slide the choke to the "run" position.

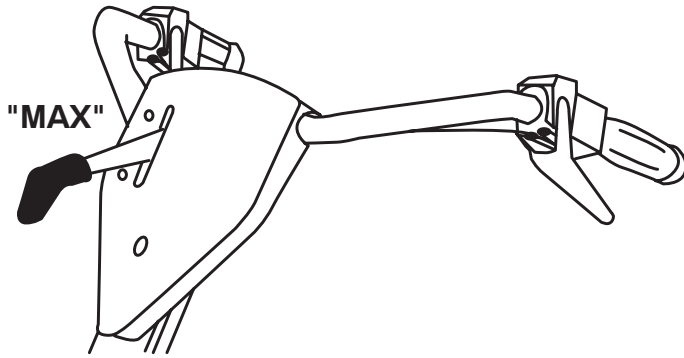
(DE) Anlassen des kalten Motors
Stellen Sie den Gashebel auf "max". Position und die Starterklappe auf "choke" position ein. Sobald der Motor anspringt, wird die Starterklappe in "run" position geführt.

(FR) Démarrage du moteur à froid
Placez la manette des gaz en position "max". Placez le manette du starter en position "choke". Quand le moteur démarre, mettez la poignée du starter en position "run".

(NL) Starten met koude motor
Zet de gashendel in de stand "max". Zet de choke in de stand "choke". Zodra de motor is aangeslagen, zet u de choke in de stand "run".

(ES) Arranque con motor frío
Colocar el acelerador en la posición "max". Colocar la palanca del estrangulador en la posición "choke". Cuando arranca el motor, la palanca del estrangulador se coloca en la posición "run".

(IT) Avviamento di motore freddo
Mettete il regolatore del gas in posizione "max". Mettete lo starter in posizione "choke". All'avviamento del motore lo starter è messo in posizione "run".



(GB) Starting when the engine is warm

Move the throttle to the "max" position. Set the choke to the "run" position.

(DE) Anlassen des warmen Motors

Stellen Sie den Gashebel auf "max" Position und die Starterklappe auf "run" Position ein.

(FR) Démarrage du moteur à chaud

Placez la manette des gaz en position "max". Placez la manette du starter en position "run".

(NL) Starten met warme motor

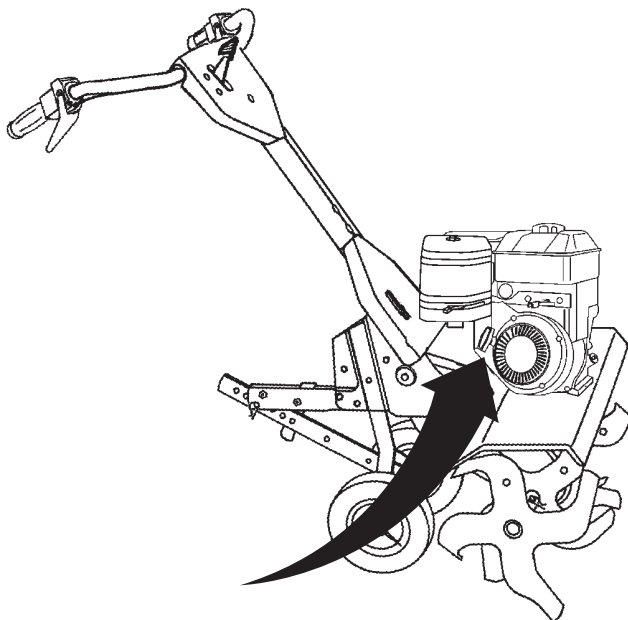
Zet de gashendel in de stand "max". Zet de choke in de stand "run".

(ES) Arranque con motor caliente

Colocar el acelerador en la posición "max". Colocar la palanca del estrangulador en la posición "run".

(IT) Avviamento di motore caldo

Mettete il regolatore del gas in posizione "max". Mettete lo starter in posizione "run".



(GB) Start the engine with a quick pull of the recoil starter. Set the desired number of r.p.m. between "max" and "min".

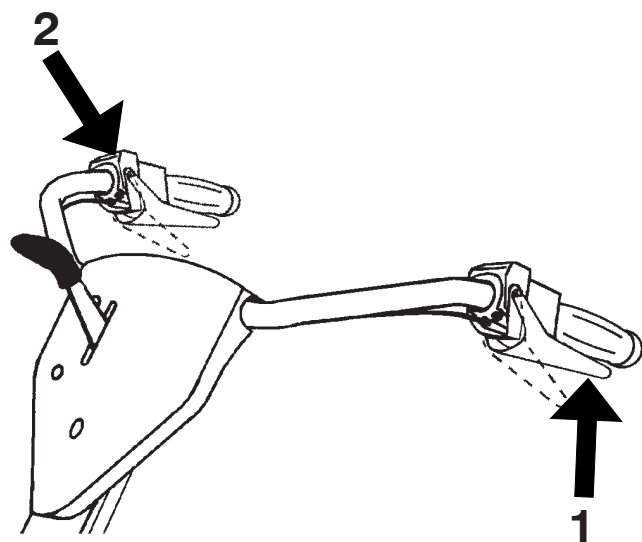
(DE) Der Motor wird durch rasches Ziehen am Griff der Startschnur angelassen. Stellen Sie die erwünschte Drehzahl zwischen "max" und "min" ein.

(FR) Lancer le moteur en tirant sur la poignée de démarrage. Réglez le nombre de tours souhaités entre "max" et "min".

(NL) Start de motor door snel aan het startkoord te trekken. Stel het gewenste toerental tussen "max" en "min" in.

(ES) Arrancar el motor tirando rápidamente de la palanca de arranque. Elegir el número de revoluciones, entre "max" y "min".

(IT) Avviate il motore tirando velocemente nel manico d'avviamento. Aggiustate il numero di giri desiderato tra "max" e "min".



(GB) 1. Forward drive
2. Reverse

(DE) 1. Vorwärtsgang
2. Rückwärtsgang

(FR) 1. Marche avant
2. Marche arrière

(NL) 1. Propulsione
2. Achteruit rijden

(ES) 1. La puesta en marcha
2. Marcha atrás

(IT) 1. Vooruit
2. Retromarcia

(GB) Reverse drive

The reverse drive clutch lever is on the right-hand handlebar. Squeeze the reverse clutch lever and the blades will rotate, propelling the machine backwards. Release the clutch, and the blades will stop rotating immediately.

(DE) Rückwärtsgang

Der Schaltgriff für den Rückwärtsgang befindet sich am Steuergriff rechts. Wird der Griff niedergedrückt, bewegen sich die Hackmesser rückwärts. Wird der Griff gelöst, halten die Messer sofort an.

(FR) Marche arrière

La manette d'embrayage pour la marche arrière est située sur le mancheron droit. Si on la reserre, les couteaux vont vers l'arrière. Dès qu'on relâche la poignée, les couteaux s'arrêtent instantanément.

(NL) Achteruit

De koppeling voor de achteruit versnelling zit aan het rechter handvat. Als u de koppeling inkrijpt draaien de rotbladen naar achteren en rijdt de machine achteruit. De bladen stoppen meteen zodra u de koppeling loslaat.

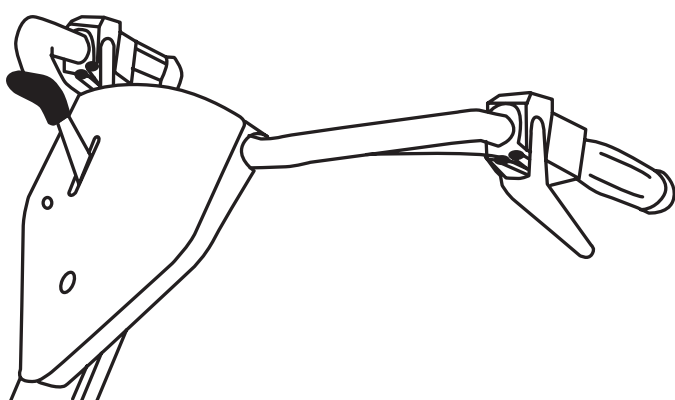
(ES) Marcha atrás

El mando de embrague para hacer retroceder el cultivador está situado en el lado derecho del manillar. Al apretar el mando, las cuchillas retroceden. Al soltar el mando, las cuchillas paran instantáneamente.

(IT) Retromarcia

Il manico di guida per la retromarcia è servito dalla parte destra del manico i coltelli si fermano immediatamente.

"STOP"



(GB) Stopping the engine

Stop the engine by pushing the throttle to "stop" (STOP).

(DE) Anhalten

Indem man den Gashebel in "stop" (STOP) position führt, wird der Motor zum Stillstand gebracht.

(FR) Arrêt du moteur

On arrête le moteur en mettant la manette des gaz en position "stop" (STOP).

(NL) Stopzetten van de motor

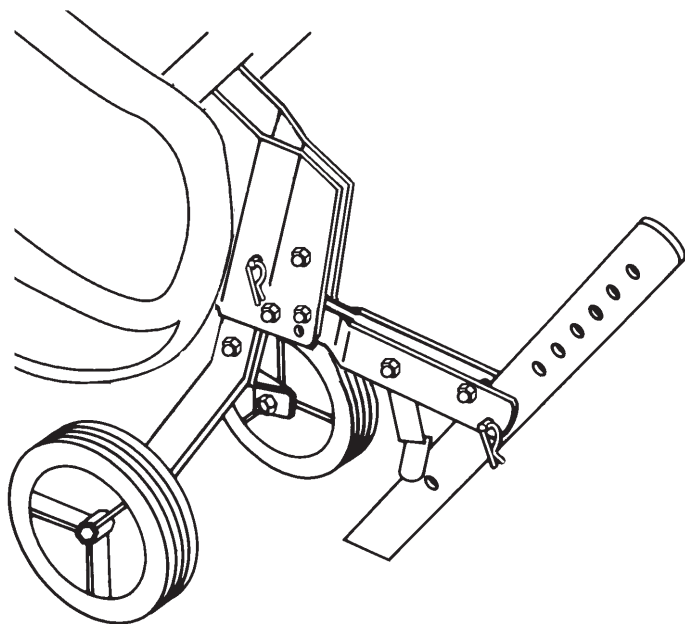
De motor wordt stopgezet door de gastoevoer op "stop" (STOP) te zetten.

(ES) La detención del motor

El motor se para colocando el acelerador en la posición "stop" (STOP).

(IT) Arresto del motore

Il motore è arrestato portando il regolatore gas a "stop" (STOP).



Ⓒ **Adjusting settings**

All variations of speed and depth of cultivation are dependent on the position of the supporting wheels and arrester bar. The arrester bar must always be lower than the level of the wheels during cultivation. The function of the arrester bar is to slow down the movement of the cultivator so that the blades dig into the soil.

Ⓓ **Einstellungen**

In welcher Tiefe und Geschwindigkeit der Boden gefräst wird, hängt von der Stellung der Räder und des Bremssporns (Tiefenreglers) ab. Letzterer soll sich während des Fräsens stets unterhalb der Räder befinden, denn er bremst die Geschwindigkeit der Vorwärtsbewegung so ab, dass die rotierenden Messer dabei den Boden bearbeiten können.

Ⓕ **Réglage**

Le réglage de la profondeur de labourage et la vitesse sont fonction de la position des roues et des ergots de freins. Le frein doit toujours être dans une position inférieure à celle des roues pendant le labourage. Il modère la vitesse du motoculteur vers l'avant de sorte que les couteaux rotatifs travaillent la terre.

Ⓖ **Instelling**

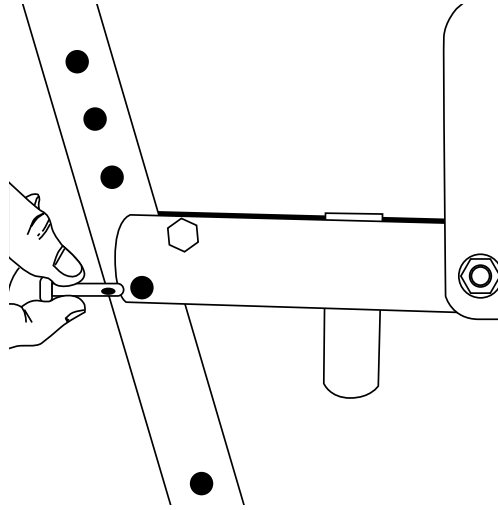
De freesdiepte en de snelheid zijn afhankelijk van de positie van de wielen en de rem. De rem dient altijd dieper dan de wielen te steken tijdens het frezen. Hierdoor wordt de voorwaartse snelheid van de machine beperkt, waardoor de rotorbladen de grond kunnen bewerken.

Ⓔ **Ajuste**

El ajuste de la profundidad de trabajo y de la velocidad depende de la posición de las ruedas y del freno de arrastre. El freno de arrastre siempre debe estar situado en una posición más baja que las ruedas durante el trabajo. El freno de arrastre refrena la velocidad hacia adelante del cultivador de modo que los cuchillos rotatorios labren la tierra.

Ⓘ **Aggiustamento**

Il regolamento dell' profondità di fresatura e della velocità dipende dalla posizione delle ruote e dal regolatore di frenata. Il regolatore di frenata deve sempre essere più basso delle ruote durante la fresatura. Rallentate la velocità in avanti di modo che i coltelli rotativi lavorino la terra.



(GB) To regulate the height of the arrester bar: Tip the cultivator forwards. Remove the spring cotter pin and withdraw the locking bolt.

1. Set the arrester bar lower if you want the cultivator to till deeper.
2. Set the arrester bar higher if you want the cultivator to till less deeply.
3. The normal position is the 3rd hole from the top.
4. The braking effect of the arrester bar can also be adjusted by reversing the pointed end of the bar to point either forwards or backwards.

(DE) Einstellung des Bremssporns: Die Motorhacke nach vorn legen. Den Federstecker abnehmen und den Verschlussbolzen herausziehen. Bringen Sie den Bremssporn in die erwünschte Position. Den verschlussbolzen und den Federstecker wieder befestigen.

1. Je tiefer der Bremssporn einstellt ist, desto tiefer gräbt die Motorhacke im Boden.
2. Wird der Bremssporn höher eingestellt, bearbeitet die Motorhacke die oberen Schichten des Erdreichs.
3. Als Normaleinstellung wählen Sie, von oben nach unten zählend, die dritte Position.
4. Die Bremswirkung lässt sich ausserdem durch die Richtung des Bremssporns verstärken oder verringern, je nachdem ob dessen spitzes Ende nach vorn oder nach hinten weist.

(FR) Réglage de l'ergot de frein. Placez le motoculteur vers l'avant. Enlevez la broche en épingle à cheveux et retirez la goupille de verrouillage. Déplacez l'ergot de frein et remettez la goupille de verrouillage et la broche.

1. Si on abaisse l'ergot du frein, le motoculteur laboure plus profondément.
2. Si on remonte l'ergot du frein, le motoculteur creuse moins profondément.
3. Pour la position normale, utiliser le troisième trou en partant du haut.
4. Il est de plus possible de régler l'effet frein en plaçant l'extrémité pointue de l'ergot du frein dirigée alternativement vers l'avant ou vers l'arrière.

(NL) Instellen van de rem. Kantel de frees voorover. Haal de splitpen los en trek de afsluitbout er uit. Verschuif de rem en zet de afsluitbout en de splitpen weer op hun plaats.

1. Als u de rem dieper instelt, graaft de freesmachine dieper.
2. Als u de rem hoger instelt, graaft de freesmachine oppervlakkiger.
3. De normale positie is het derde gaatje van boven.
4. Het remvermogen kan ook versterkt of verzwakt worden door de rem respectievelijk met de punt naar voren of naar achteren te plaatsen.

(ES) Ajuste del freno de arrastre. Inclinarse el cultivador hacia adelante. Quitar el pasador de horquilla y desmontar el perno de cerradura. Ajustar la posición del freno de arrastre, y volver a colocar el perno de cerradura y el pasador de horquilla.

1. Si se baja el freno de arrastre, el cultivador trabaja más profundo.
2. Si se eleva el freno de arrastre, el cultivador trabaja más superficial.
3. Como posición normal recomendamos el tercer agujero desde arriba.
4. El efecto de freno también puede regularse orientando la punta del freno hacia adelante o hacia atrás, respectivamente.

(IT) Regolamento del regolatore di frenata. Mettete la fresa in avanti. Togliete l'asta forcella e tirate fuori il bullone e di fissaggio. Spostate il regolatore di frenata e rimettete il bullone di fissaggio e l'asta forcella.

1. Abbassando il regolatore di frenata, il coltivatore scava più in fondo.
2. Alzando il regolatore di frenata, il coltivatore scava più profondamente.
3. Come posizione normale, usate il foro 3 dall'alto.
4. In aggiunta la frenata può essere regolata mettendo l'estremità in punta del regolatore di frenata di modo che è griato in avanti alternativamente indietro.

(GB) Using the cultivator

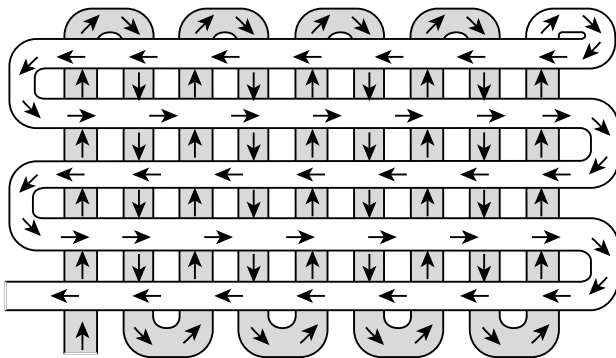
Lifting the handlebars slightly will increase the cultivator's speed of propulsion, which means that the blades will not dig as deeply into the soil. Pressing the handlebars down has the effect of reducing the speed of the machine, and making the blades work deeper. When cultivating hard or stony ground, it is advisable to proceed slowly.

(DE) Gebrauch des Geräts

Durch leichtes Anheben des Steuergriffs wird die Geschwindigkeit der Vorwärtsbewegung erhöht, wobei die Fräse nicht so tief gräbt. Wird der Steuergriff niedergedrückt, verringert sich die Geschwindigkeit und die Motorhacke bearbeitet tiefere Erdschichten. Bei Fräsen von hartem und/oder steinigem Boden sollte der Motor auf niedrige Drehzahl eingestellt sein.

(FR) Utilization

En levant un peu le mancheron on augmente la vitesse en même temps que le motoculteur travaille moins profondément. En appuyant le mancheron vers le bas, on réduit la vitesse de propulsion vers l'avant en même temps que les couteaux travaillent plus profondément. En cas de labourage d'un sol très dur, ou bien d'une terre contenant des pierres, il convient que le moteur fonctionne à bas régime.



(GB) When cultivating hard ground or peat, it is advisable to cultivate 2-3 times in succession, working gradually deeper over the same area of ground. Always cultivate at right angles to the previously worked direction (cross cultivation). Stones and roots may become jammed between the blades and the chain case. If this happens, release the clutch immediately. Stop the engine. Disengage the spark plug lead and remove all foreign objects so that the blades can rotate freely.

(DE) Das Fräsen sollte bei hartem Boden oder Torf mehrmals wiederholt werden, und zwar jedesmal ein bisschen tiefer und quer zur vorherigen Arbeitsrichtung (Kreuzfräsen). Steine und Wurzeln können sich zwischen Messern und Kettenkasten festklemmen. Da muss man die Schaltgriffe augenblicklich lösen, den Motor zum Stillstand bringen und das Zündkerzenkabel abnehmen. Die Hindernisse lassen sich nun entfernen, so dass die Messer sich wieder frei bewegen können.

(NL) Gebruik

Door de stuurbeugel iets op te tillen gaat de machine sneller naar voren en werkt hij meer oppervlakkig. Door de beugel iets naar beneden te drukken, neemt de snelheid af en werkt de frees dieper. Als de grond hard of steinig is, dient het toerental van de motor laag te zijn.

(ES) Uso

Ellevando un poco el manillar, la velocidad se incrementa y el cultivador trabaja más superficial. Oprimiendo el manillar, la velocidad se reduce y el cultivador trabaja más profundo. Si el cultivador se utiliza en suelo duro o pedregoso, el motor debe trabajar con un bajo número de revoluciones.

(IT) Uso

Alzando il manico un pò avviene la propulsione e il coltivatore lavora più profondamente. Premendo giù il manico è ridotta la velocità di propulsione e il coltivatore lavora più in fondo. Alla fresatura in suolo duro nonchè in suolo con sassi, il motore dovrebbe essere in grado andare con un numero di giri basso.

(FR) En cas de travail dans de la terre dure ou dans de la tourbe, il faut labourer plusieurs fois à plus grande la diagonale du précédent labourage (labourage en diagonale). Des pierres ou des racines peuvent rester coincées entre les couteaux et le carter de chaîne. Il faut tout de suite lâcher les poignées d'embrayage. Le moteur s'arrête, débranchez le fill de la bougie et enlevez ce qui gêne de sorte que les couteaux puissent fonctionner librement.

(NL) Harde grond of turfgrond dient meerdere malen bewerkt te worden met toenemende diepte-instelling. Werk altijd in de richting haaks op de vorige (kruisgewijs frezen). Stenen en wortels kunnen vast komen te zitten tussen de rotorbladen en de kettingkast. In dat geval dient u de koppeling meteen los te laten. Zet de motor stop. Haal de bougiekabel los en maak de rotorbladen vrij.

(ES) Al labrar terrenos duros o césped, se debe trabajar la tierra más veces con el cultivador utilizando cada vez una profundidad mayor. Siempre trabajar atravesando el terreno ya labrado (trabajando en forma de cruz). Piedras y raíces puedan introducirse entre las cichillas y la caja de cadena. En tal caso, soltar inmediatamente los mandos de embrague y parar el motor. Desconectar el cable de la bujía y quitar los objetos para que las cuchillas puedan girar libremente.

(IT) Alla fresatura in suolo duro o torbo si dovrebbe fresare più volte con una profondità maggiore ogni volta. Fresate sempre per traverso della zona già fresate (fresatura trasversale). Sassi e radici possono attestarsi tra i coltelli ed il carter. Poi è necessario lasciare immediatamente i manici di guida. Il motore è arretato. Togliete il cavo d'accensione ed eliminate gli ostacoli di modo che i coltelli possano rotare liberalmente.

4. Maintenance 4. Wartung 4. Entretien 4. Onderhoud 4. Mantenimiento 4. Manutenzione

ⓐ Maintenance

Always remove the spark plug lead before repairs, cleaning or maintenance work. After a 5 hour running-in period, change the oil and check and tighten all screws and nuts. Screws and nuts should subsequently be checked at least once a year.

Read the enclosed motor operating instructions as well.

To service engine

See engine manual:

- To clean air filter.
- To change the oil each season or after every 25 working hours.
- To check the spark plug at least every 100 hours.
- To clean the cooling system as well as the outside of the rest of the engine.

ⓑ Wartung

Nehmen Sie stets das Zündkerzenkabel ab, bevor Sie das Gerät reparieren, reinigen oder andere Wartungsarbeiten daran vorzunehmen. Nach 5-stündigem Gebrauch ist ein Ölwechsel vzunehmen, und sämtliche Schrauben und Muttern müssen überprüft und nachgezogen werden. Später sollten die Schrauben und Muttern mindesten einmal jährlich überprüft werden.

Lesen Sie auch die beiliegende Gebrauchsanweisung für den Motor.

Wartung des Motors

Im Handbuch des Motors nachschlagen:

- Reinigung des Luftfilters.
- Nach jeder Saison. Nach 25-stündigem Gebrauch der Fräse ist ein Ölwechsel vorzunehmen.
- Kontrollieren Sie die Zündkerzen mindestens nach jeder 100.
- Dash Kühlsystem und sonstige Ausenteile des Motors reinigen.

ⓒ Entretien

Débranchez toujours le fil de la bougie avant une réparation, le nettoyage ou la révision. Après 5 heures d'utilisation, il faut vidanger l'huile; toutes les vis et tous les écrous doivent être contrôlés et resserrés. Par la suite il faudra contrôler les vis et les écrous une fois par an.

Lisez aussi les instructions ci-lointes concernant le moteur.

Afin de réaliser l'entretien du moteur

Se référer au mode d'emploi du moteur:

- Nettoyage du filtre à air.
- Faites la vidange d'huile à la fin de chaque saison ou après 25 heures d'utilisation.
- Contrôlez la bougie au moins une fois toutes les 100 heures d'utilisation.
- Nettoyez le système de refroidissement et le reste du moteur.

ⓓ Onderhoud

Haal altijd de bougiekabel los voor reparaties, schoonmaak- of onderhoudswerkzaamheden. Na 5 draaiuren dient de olie ververs te worden en alle schroeven en moeren dienen gecontroleerd en aangedraaid te worden. Daarna jaarlijks de schroeven en moeren controleren.

Lees tevens de bijgevoegde instructie voor de motor.

Voor het onderhoud van de motor

Zie motor handleiding:

- Reinigen van het luchfilter.
- Ververs de olie ieder seizoen of na 25 draaiuren.
- Controleer de bougie minimaal eens per 100 draaiuren.
- Maak het koelsysteem en de rest van de motor schoon.

ⓔ Mantenimiento

El cable de la bujía siempre debe desconectarse antes de llevar a cabo los trabajos de reparación, limpieza y mantenimiento. Después de cinco horas de funcionamiento, el aceite de engrase debe cambiarse y todos los tornillos y pernos deben controlarse y reapretarse. Controlar luego los tornillos y las tuercas una vez al año.

Léase también las instrucciones anexas para el uso del motor.

Mantenimiento del motor

Vea el manual del motor:

- Limpieza del filtro de aire.
- Cambiar el aceite cada año o después de 25 hora.
- La bujía debe controlarse por menos después de cada 100 horas de fucionamiento.
- Limpiar el sistema de refrigeración y el motor.

ⓕ Manutenzione

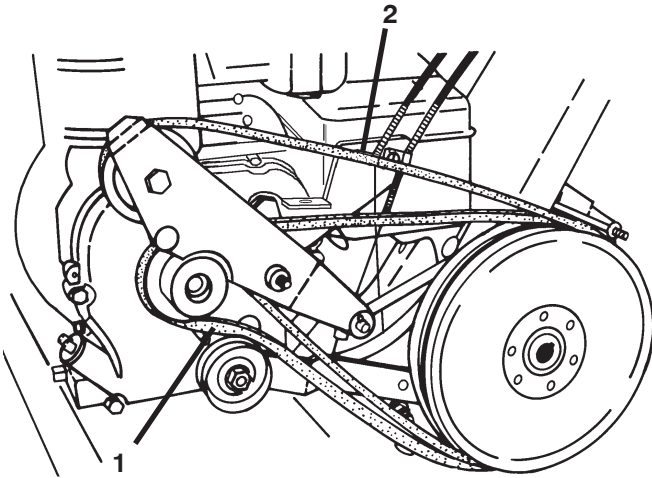
Non togliete mai il cavo d'accensione prima della riparazione, della pulizia o del lavoro di manutenzione. Dopo 5 ore d'esercizio occorre sostituire l'olio e tutte le vite ed i dadi vengono controllati e serrati. Controllate successivamente le viti ed i dadi ogni anno.

Leggere anche le unstruzioni per il motore allegate.

Manutenzione del motore

Fare riferimento al manuale del motore:

- Pulizia del filtro d'aria.
- Cambiate olio dopo stagione o dopo 25 ore.
- Controllate la candela al meno ogni 100 ore d'esercizio.
- Pulite il sistema di raffreddamento ed il motore.



- (GB) 1. Forward (inside) V-belt
2. Reverse (outside) V-belt

- (DE) 1. Vorwärtsgang-Keilriemen (innen)
2. Rückwärtsgang-Keilriemen (außen)

- (FR) 1. Courroie d'entraînement de marche avant (intérieur)
2. Courroie d'entraînement de marche arrière (extérieur)

- (NL) 1. V-riem vooruit (binnenste)
2. V-riem achteruit (buitenste)

- (ES) 1. Correa de impulsión de marcha adelante (interior)
2. Correa de impulsión de marcha adelante (exterior)

- (IT) 1. Cinghia a V - marcia avanti (interna)
2. Cinghia a V - retromarcia (esterna)

(GB) **Changing belts**

Remove the belt cover. Remove the belt first from around the large pulley. Fit a new belt. NOTE: Replace the belt cover immediately after replacing a belt. Check the clutch cable and adjust if necessary.

(DE) **Keilriemenwechsel**

Den Riemendeckel abnehmen. Keilriemen wechseln. Entfernen Sie zuerst den Riemen von der grossen Riemenscheibe. NICHT VERGESSEN: Montieren Sie den Deckel unmittelbar nach dem Riemenwechsel wieder an. Prüfen Sie den Schaltzug, der eventuell nachzustellen ist.

(FR) **Changement de la courroie**

Enlevez le couvercle de la courroie. Enlevez la courroie en commençant par le grand disque. ATTENTION! N'oubliez pas de remonter le couvercle de la courroie tout de suite après le changement de la courroie. Contrôlez et éventuellement réglez le câble d'embrayage.

(NL) **Riem verwisselen**

Haal de riemdeksel eraf. verwissel de riem. Haal eerst de riem van de grote riemschijf. LET OP! Zet de riemdeksel meteen weer op z'n plaats en controleer de afstelling van de koppelingskabel.

(ES) **Cambio de correa**

Desmontar la tapa de correa. Cambiar la correa. Quitar primero la correa de la polea grande. !RECORDAR! Volver a montar la tapa inmediatamente después de realizado el cambio de correa. Controlar y ajustar la cuerda metálica si es necesario.

(IT) **Cambio de cinghia**

Togliete il coperchio per cinghia. Sostituite la cinghia. Togliete prima la cinghia della grande puleggia. RICORDATE! Montate il coperchio per cinghia subito dopo il cambio di cinghia. Controllate e aggiustate eventualmente il caco di frizione.

(GB) **GENERAL INFORMATION**

TRANSPORT

Remove the spark plug lead. Fold the handle down carefully. Empty the fuel tank. If using public transport, the machine must be emptied of both oil and petrol.

(DE) **ALLGEMEINE ERLÄUTERUNGEN**

Transport

Nehmen Sie das Zündkerzenkabel ab. Legen Sie das Gerät behutsam auf die Steuergriffe nieder. Entleeren Sie den Benzintank. Beim Transport mit öffentlichen Verkehrsmitteln muss die Maschine frei von Öl und Benzin sein.

(FR) **INFORMATIONS GÉNÉRALES**

Transport

Débranchez le fil de la bougie. Rabaissez délicatement le mancheron. Videz le réservoir à essence. En cas de transport avec par un service public, il faut vider et l'essence et l'huile.

(NL) **ALGEMENE INFORMATIE**

Transport

Maak de bougiekabel los. Klap de stuurbeugel voorzichtig neer. Leeg de benzinetank. Bij openbaar vervoer dienen zowel benzinetank als oliereservoirs leeg te zijn.

(ES) **INFORMACIÓN GENERAL**

Transporte

Desconectar el cable de bujía. Inclinar con cuidado el manillar. Vaciar el depósito de gasolina. Si se utilizan los medios de transporte públicos hay que realizar el vaciado tanto de la gasolina como del aceite.

(IT) **INFORMAZIONI GENERALI**

Trasporto

Togliete il cavo d'accensione. Abbassate il manico prudentemente. Svuotate il serbatoio di benzina. Al trasporto pubblico occorre vuotare benzina e olio.

GB Storage

Before storing the cultivator, the machine should be hosed down or cleaned. Avoid getting any water directly on the engine. If you aim to store the cultivator for more than a month, the following procedure should be observed:

1. Empty the fuel tank. Start the engine and let it run until it stops by itself through lack of fuel.
2. While the engine is still warm, drain off the engine oil into a suitable container and refill with fresh, clean engine oil.
3. Remove the spark plug and pour 2-3 tablespoons of engine oil into the spark plug hole. Pull the starter 2-3 times so as to distribute the oil evenly. Replace the spark plug.
4. Clean the cooling system as well as the outside of the rest of the engine.
5. Store the cultivator in a clean, dry place.

DE Aufbewahrung und Lagerung

Vor dem Lagern muss die Bodenfräse abgesprüht/gereinigt werden. Der Motor darf jedoch nicht direkt besprüht werden. Soll die Fräse mehr als 30 Tage stillgelegt werden, gehen Sie so vor:

1. Den Benzintank entleeren. Den Motor anlassen und warten, bis er durch Benzinmangel zum Stillstand kommt.
2. Während der Motor noch warm ist, wird das Öl aus dem Kurbelgehäuse abgelassen und neues Öl eingefüllt.
3. Die Zündkerzen herausschrauben und 2-3 Esslöffel Motorenöl daraufgeben. Die Startschnur zwei-bis dreimal durchziehen, damit sich das Öl gleichmässig verteilt. Die Zündkerzen wieder einschrauben.
4. Das Kühlsystem und sonstige Ausenteile des Motors reinigen.
5. Lagern Sie die Motorhacke an einem sauberen, trockenen Platz.

FR Rangement, entreposage

Avant d'entreposer le motoculteur il faut le rincer au jet/le nettoyer. Ne faites pas souler directement sur le moteur. Si le motoculteur doit être entreposé plus de 30 jours observez les précautions suivantes:

1. Videz le réservoir d'essence. Mettez le moteur en marche et laissez-le tourner jusqu'à temps qu'il s'arrête en raison du manque d'essence.
2. Pendant que le moteur est chaud, faites couler l'huile usagée dans un récipient et refaites le plein d'huile neuve.
3. Dévissez la bougie et versez 2-3 cuillerées d'huile à moteur. Tirez 2 ou 3 fois le cordon pour lancer le moteur. Revissez la bougie.
4. Nettoyez le système de refroidissement et le reste du moteur.
5. Entrezposez le motoculteur dans un endroit propre et sec.

NL Opslag

Spoel de freesmachine af en maak hem schoon voordat u hem opslaat. Als u de machine langer dan een maand niet zult gebruiken, dient u onderstaande punten op te volgen:

1. Leeg de benzinetank. Start de motor en laat deze lopen totdat hij stopt door benzinetekort.
2. Terwijl de motor nog warm is tapt u de olie af en vult u de machine met verse olie.
3. Schroef de bougie eruit en verdeel er 2-3 eetlepels olie over. Trek 2-3 keer aan het startsnoer om de olie te verdelen. Schroef de bougie weer op z'n plaats.
4. Maak het koelsysteem en de rest van de motor schoon.
5. Sla de freesmachine op een droge en schone plaats op.

ES Almacenamiento

Antes del almacenamiento, el cultivador debe lavarse y limpiarse. No salpicar directamente el motor. Si el cultivador se almacena por un periodo de más de 30 días, debe observarse lo siguiente:

1. Vaciar el depósito de gasolina. Arrancar el motor y dejarlo marchar hasta que se detenga por falta de gasolina.
2. Mientras está caliente el motor, vaciar el depósito de aceite y volver a llenarlo de aceite nuevo.
3. Desmontar la bujía e introducir 2-3 cucharadas de aceite de motor. Tirar 2-3 veces de la cuerda de arranque para que el aceite se distribuya. Volver a montar la bujía.
4. Limpiar el sistema de refrigeración y el motor.
5. Guardar el cultivador en un lugar limpio y seco.

IT Deposito, stoccaggio

Prima dello stoccaggio la fresa è lavata/pulita. Non risciacquate direttamente sul motore. Se il coltivatore dovrà essere depositato per oltre 30 giorni si procede come segue:

1. Vuotate il serbatoio di benzina. Avviate il motore e fatelo funzionare finché si fermerà per mancanza di benzina.
2. Mentre è caldo il motore, si scarica l'olio in una vasca dopo di che si rabbocca l'olio.
3. Avviate la candela e versateci 2-3 cucchiaini di olio motore. Tirate 2-3 volte nel filo d'avviamento per distribuire l'olio. Avviate a posto la candela.
4. Pulite il sistema di raffreddamento ed il motore.
5. Depositare il coltivatore in un posto pulito e secco.

GB Service

When ordering spare parts, remember to state the product number of your machine. **Always check the oil level after service.**

DE Kundendienst

Bei Bestellung von Ersatzteilen geben Sie bitte die Produktnummer der Motorhacke an. **War das Gerät beim Kundendienst, prüfen Sie bitte stets den Ölstand.**

FR Révision

Pour la commande de pièces détachées, indiquez le numéro de fabrication. **Après la révision, contrôlez toujours le niveau d'huile.**

NL Service

Vermeld het productnummer van uw freesmachine als u reserveonderdelen bestelt. **Controleer altijd het oliepeil na een servicebeurt.**

ES Servicio

Al pedir repuestos, indicar el número de producción del cultivador. **Después del servicio, siempre controlar el nivel de aceite.**

IT Servizio

All'ordinazione di parti di ricambio, per favore indicate il numero del prodotto. **Dopo il servizio controllate sempre il livello olio.**

5. Troubleshooting 5. Störungssuche

GB Will not start or hard to start

- **No gasoline in fuel tank**
Fill tank with gasoline
- **Throttle control not set properly**
Place throttle control in "FAST" position
- **Choked improperly, flooded engine**
Move choke control to "RUN" position or place throttle control in "FAST" position and pull starter several times to clear out gas
- **Clogged fuel tank**
Remove and clean
- **Dirty air filter**
Remove and clean or replace
- **Spark plug dirty or improper gap**
Clean, adjust gap or replace
- **Loose wiring**
Check the wiring and spark plug
- **Water in gasoline or old fuel**
Drain fuel tank and carburetor, use fresh fuel and replace spark plug
- **Improper carburetor adjustment**
Make necessary adjustments

Engine misses or lacks power

- **Engine overloaded**
Set depth stake and wheels for shallower tilling
- **Clogged fuel tank**
Remove and clean
- **Partially plugged air cleaner**
Remove and clean or replace
- **Improper carburetor adjustment**
Make necessary adjustments
- **Dirty air screen**
Clean air screen
- **Spark plug dirty, improper gap or wrong type**
Replace spark plug and adjust gap
- **Poor compression**
Major engine overhaul
- **Oil in gasoline**
Drain and refill gas tank and carburetor

Engine overheats

- **Dirty air screen**
Clean air screen
- **Low oil level or dirty oil**
Add or change oil
- **Dirty engine**
Clean cylinder fins, air screen, and muffler area
- **Partially plugged muffler**
Remove and clean muffler
- **Improper carburetor adjustment**
Adjust carburetor

Soil balls up or clumps

- **Ground too wet**
Wait for more favorable soil conditions

DE Startet nicht oder startet schwer

- **Kein Kraftstoff im Tank**
Kraftstoff auffüllen
- **Gashebel nicht richtig eingestellt**
Gashebel auf "FAST" (schnell) einstellen
- **Falsche Einstellung des Choke, Motor schwimmt über**
Chokehebel auf "RUN" einstellen oder Gashebel auf "FAST" (schnell) einstellen und den Starthandgriff mehrmals ziehen, um den Kraftstoff loszuwerden.
- **Kraftstofftank verstopft**
Entfernen und reinigen
- **Luftfilter verschmutzt**
Entfernen und reinigen oder auswechseln
- **Zündkerze verschmutzt oder falscher Elektrodenabstand**
Reinigen, Elektrodenabstand einstellen oder Zündkerze auswechseln
- **Lose Kabel**
Kabel und Zündkerze überprüfen
- **Wasser im Kraftstoff oder alter Kraftstoff**
Kraftstofftank und Vergaser dränieren, neuen Kraftstoff auffüllen und Zündkerze auswechseln
- **Vergasereinstellung fehlerhaft**
Vergaser einstellen

Keine oder unzureichende Motorleistung

- **Motor überlastet**
Höhenverstellung der Stange und Räder zwecks Oberflächenfräsen ändern
- **Kraftstofftank verstopft**
Entfernen und reinigen
- **Luftreiniger teilweise verstopft**
Entfernen reinigen und auswechseln
- **Vergasereinstellung fehlerhaft**
Vergaser einstellen
- **Luftgitter verschmutzt**
Luftgitter reinigen
- **Verschmutzte Zündkerze, falscher Elektrodenabstand oder falsche Zündkerze**
Zündkerze auswechseln und Elektrodenabstand einstellen
- **Schlechte Kompression**
Hauptmotor überbelastet
- **Öl im Kraftstoff**
Dränieren und Tank und Vergaser mit neuem Kraftstoff auffüllen

Überhitzung des Motors

- **Luftgitter verschmutzt**
Luftgitter reinigen
- **Niedriger Ölstand oder verschmutztes Öl**
Öl auffüllen oder auswechseln
- **Motor verschmutzt**
Zylinderrippen, Luftgitter und Schalldämpferbereich reinigen
- **Schalldämpfer teilweise verstopft**
Schalldämpfer entfernen und reinigen
- **Falsche Vergasereinstellung**
Vergaser einstellen

Die Erde bildet Klumpen

- **Boden zu feucht**
Warten, bis der Boden etwas getrocknet ist

5. Recherche des pannes 5. Het localiseren van fouten

(FR) Ne veut pas démarrer ou est difficile à démarrer

- **Pas d'essence dans le réservoir**
Remplissez le réservoir d'essence
- **L'accélérateur n'est pas dans la bonne position**
Placez l'accélérateur en position rapide "FAST".
- **Le starter du moteur n'est pas utilisé correctement, le moteur est noyé**
Placez le starter à la position de marche "RUN" ou placez l'accélérateur en position rapide "FAST" et tirez le démarreur plusieurs fois pour éliminer le gaz
- **Réservoir d'essence obstrué**
Démontez-le et nettoyez-le
- **Filtre à air sale**
Enlevez-le et nettoyez-le ou remplacez-le
- **La bougie est encrassée ou la distance est incorrecte**
Nettoyez, réglez la distance ou remplacez
- **Câble mal serré**
Vérifiez le câble et la bougie
- **Il y a de l'eau dans l'essence ou l'essence est trop vieille**
Vidangez le réservoir d'essence et le carburateur, utilisez de l'essence neuve et remplacez la bougie.
- **Le carburateur est mal réglé**
Faites les réglages nécessaires

Le moteur a des ratés ou manque de puissance

- **Le moteur est surchargé**
Réglez le réglage en hauteur et les roues pour fraiser moins profond
- **Réservoir d'essence obstrué**
Démontez-le et nettoyez-le
- **Purificateur d'air partiellement obstrué**
Enlevez-le et nettoyez-le ou remplacez-le
- **Le carburateur est mal réglé**
Faites les réglages nécessaires
- **Filtre à air sale**
Nettoyez le filtre à air
- **Bougie encrassée, distance incorrecte ou de type impropre**
Remplacez la bougie et réglez la distance
- **Compression défectueuse**
Faites une révision complète du moteur
- **Huile dans l'essence**
Videz l'essence et remplissez le réservoir et le carburateur

Le moteur chauffe

- **Filtre à air sale**
Nettoyez le filtre à air
- **Le niveau d'huile est bas ou l'huile est sale**
Remplissez ou changez l'huile
- **Le moteur est sale**
Nettoyez les ailettes du cylindre, le filtre à air, et la zone du pot d'échappement
- **Le pot d'échappement est partiellement obstrué**
Démontez et nettoyez le pot d'échappement
- **Le carburateur est mal réglé**
Faites les réglages nécessaires

La terre s'agglutine sur les dents

- **Le sol est trop humide**
Attendez des conditions de sol plus favorables

(NL) Start niet of start moeilijk

- **Geen benzine in de brandstoftank**
Vul de tank met benzine
- **Gashendel niet goed afgesteld**
Zet de gashendel in de "FAST" -positie (snel)
- **Slecht choken, motor verzopen**
Zet de gashendel in de "RUN" -positie of zet de gashendel in de "FAST" -positie (snel) en trek een paar keer aan de starter om de gassen te verwijderen
- **Verstopte brandstoftank**
Demonteer en reinig
- **Luchtfilter vuil**
Demonteer en reinig of vervang
- **Vuile bougie of verkeerde afstand**
Reinig, regel de afstand of vervang
- **Slecht contact**
Controleer de kabels en bougie
- **Water in de benzine of oude benzine**
Tap de brandstoftank en de carburator af, vul met verse benzine en vervang de bougie
- **Carburator slecht afgesteld**
Stel af

De motor hapert of heeft te weinig vermogen

- **De motor is overbelast**
Stel de dieptestaak en de wielen in voor minder diep graven
- **Verstopte benzine tank**
Demonteer en reinig
- **Luchtfilter gedeeltelijk verstopt**
Demonteer en reinig of vervang
- **Carburator slecht afgesteld**
Stel af
- **Vuil luchtscherm**
Reinig het luchtscherm
- **Bougie vuil, verkeerde afstand of verkeerd type**
Vervang de bougie en regel de afstand
- **Slechte compressie**
Grote revisie van de motor
- **Olie in de benzine**
Tap de brandstoftank en de carburator af en vul opnieuw

Motor oververhit

- **Luchtscherm vuil**
Reinig het luchtscherm
- **Oliepeil te laag of olie vuil**
Vul olie bij of ververs de olie
- **Motor vuil**
Reinig de koelribben, het luchtscherm en de knaldemper
- **Knaldemper gedeeltelijk verstopt**
Demonteer en reinig
- **Carburator slecht afgesteld**
Stel af

De aarde vormt balletjes of kluiten

- **De aarde is te nat**
Wacht tot ze droger is

5. Ricerca guasti. 5. Búsqueda de averías

ES No arranca o difícil de arrancar

- **Depósito de gasolina vacío**
Llene el depósito con gasolina
- **Mando de aceleración no ajustado debidamente**
Ponga el mando de aceleración en la posición "FAST" (acelerada)
- **Uso incorrecto de estrangulador, motor ahogado**
Desplace el mando del estrangulador a la posición "RUN" (marcha) o ponga el mando del acelerador en la posición "FAST" (acelerada) y tire del arrancador varias veces para eliminar la gasolina
- **Deposito de gasolina taponado**
Quítelo y límpielo
- **Filtro de aire sucio**
Quítelo y límpielo ó reemplácelo
- **Bujía sucia o distancia entre electrodos incorrecta**
Limpie, ajuste distancia o reemplace
- **Cables sueltos**
Compruebe el cableado y la bujía
- **Agua en gasolina o combustible viejo**
Vacíe el depósito de gasolina y el carburador, use gasolina limpia y cambia la bujía
- **Ajuste incorrecto del carburador**
Haga ajustes necesarios

El motor falla o tiene poca potencia

- **Motor sobrecargado**
Ajuste la barra de profundidad y las ruedas para laboreo menos profundo
- **Depósito de combustible taponado**
Quítelo y límpielo
- **Filtro de aire parcialmente taponado**
Quítelo y límpielo o reemplácelo
- **Ajuste incorrecto del carburado**
Haga ajustes necesarios
- **Filtro de aire sucio**
Limpie el filtro de aire
- **Bujía sucia, distancia incorrecta entre electrodos o tipo incorrecto**
Reemplace la bujía y ajuste la distancia
- **Mala compresión**
Revisión a fondo del motor
- **Aceite en la gasolina**
Vacíe y llene el depósito de gasolina y el carburador

Motor sobrecalentado

- **Filtro de aire sucio**
Limpie el filtro de aire
- **Nivel de aceite bajo o aceite sucio**
Rellene o cambie el aceite
- **Motor sucio**
Limpie aletas del cilindro, filtro de aire y área del silenciador
- **Silenciador parcialmente taponado**
Desmonte y limpie el silenciador
- **Ajuste incorrecto del carburador**
Ajuste el carburador

La tierra se hace pegotes

- **Tierra demasiado húmeda**
Espere hasta que se seque un poco más

IT Il motore non parte o ha difficoltà di avviamento

- **Manca il carburante**
Rifornire
- **Coamndo del gas mal posizionato**
Portare il comando su "FAST" (veloce)
- **Motore ingolfato, errore di choke**
Poortare lo chocke su "RUN" o il comando del gas su "FAST" (veloce) e tirare la cordicella di avviamento diverse volte per pulire il motore.
- **Serbatoio del carburante ostruito**
Smontare e pulire
- **Filtro dell'aria sporco**
Smontare e pulire o sostituire
- **Candela sporca o distanza dell'elettrodo irregolare**
Pulire, regolare o sostituire
- **Cavi lenti**
Controllare il cavo e la candela
- **Acqua nella benzina o benzina vecchia**
Svuotare il seratoio e il carburatore, usare benzina nuova e sostituire la candela
- **Difetto di registrazione del carburatore**
Effettuare gli interventi necessari

Il motore perde potenza

- **Motore sooto sforzo**
Intervenire sul regolatore di profondità e sulle ruote per diminuire la profondità di lavorazione
- **Serbatoio del carburante ostruito**
Smotare e pulire
- **Depuratore d'aria parzialmente ostruito**
Somontare e pulire o sostituire
- **Difetto di registrazione del carburatore**
Effettuare gli interventi necessari
- **Prese d'aria sporche**
Pulire
- **Candela sporca o non adeguata, o distanza dell'elettrodo irregolare**
Pulire, regolare o sostituire
- **Poca compressione**
Revisione completa del motore
- **Olio nella benzina**
Pulire e rifornire serbatoio e carburatore

Il motore surriscalda

- **Prese d'aria sporche**
Pulire
- **Manca olio nel motore**
Aggiungere o cambiare completamente
- **Marmitta parzialmente ostruita**
Somntare e pulire la marmitta
- **Motore sporco**
Pulire presa d'aria e alette di raffreddamento, marmitta
- **Difetto di registrazione del carburatore**
Effettuare gli interventi necessari

Il terreno non si rompe bene

- **Troppo bagnato**
Attendere condizioni più favorevoli

(GB) TECHNICAL DATA

Type:	CT2105F Motorized rotary cultivator
Drive:	Drag action (friction) of the rotor blades in the soil. Clutch controls on the handlebar. Single forward speed. Automatic safety cutout (dead man's control).
Weight:	51 kg
Transport wheels: (supporting wheels)	Diameter 20 cm (8") Mounted in the front of arrester bar.
Working width:	Max. 66 cm
Working depth:	Max. 17 cm, measured in cultivated soil.
Rotors:	4 Blades, diameter 30 cm.
Rotor Speed:	118 r.p.m.
Handlebar:	Adjustable
Engine:	4 stroke, single cylinder, 3.5/5 KW/HP, @ 3600 r.p.m. Set at 3200 r.p.m.
Sound power level:	96 dB(A)
Noise level at operator's ear:	85 dB(A)
Vibration:	4.7 M/S ²
Manufacturer:	HOP Orangeburg USA

Noise test according to DIN EN ISO 3744 / 95-11 on hard ground at 85% of maximum engine speed with operator in place

(DE) TECHNISCHE DATEN

Typ:	CT2105F Motorbetriebene Ackerfräse
Antrieb:	Erfolgt durch Erdwiderstand der arbeitenden messer. Ein- und Ausschalten am Steuerhandgriff. Vorwärtsgang Sicherheitsvorrichtung (Totpunktgriff).
Gewicht:	51 kg
Transport (und Stütz) Räder:	Durchmesser 20 cm. Sind vor der Tiefeneinstellung angebracht.
Arbeitsbreite:	Max. 66 cm
Arbeitstiefe:	17 cm, in aufgehacktem Erdreich gemessen.
Messerkreuze:	4 Stück. Durchmesser 30 cm.
Umdrehungszahl der Messer:	118 Umdrehungen/min.
Steuerhandgriff:	Regulierbar.
Motor:	Viertakter mit 1 Zylinder. Leistung, 3,5/5 KW/HP, bei 3600 Umdrehungen/min. Eingestellt auf 3200 Umdrehungen/min.
Geluidssterkteniveau:	96 dB(A)
Geräuschpegel am Ohr der Bedienungsperson:	85 dB(A)
Lärmpegel:	4.7 M/S ²
Produzent:	HOP Orangeburg USA

Lärmpegel-Prüfung in Übereinstimmung mit DIN EN ISO 3744/95-11 auf hartem Boden bei 85% der maximalen Motordrehzahl und anwesender Bedienungsperson.

(FR) DONNEES TECHNIQUES

Type:	CT2105F Motoculteur
Propulsion:	Par friction des couteaux dans la terre. Embrayage et débrayage sur le mancheron 1 vitesse bers l'avant
Poids:	51 kg
Roues de transport (Roues d'appul):	Diamètre 20 cm. Montées devant la régulateur de profondeur.
Largeur de travail:	Max. 66 cm.
Profondeur de travail:	17 cm maximum, profondeur mesurée dans le sol labouré.
Couteaux:	4 couteaux, diamètre de 30 cm.
Vitesse de rotation:	118 r.p.m.
Mancheron:	Réglable
Moteur:	4 temps, 1 cylindre: 3.5/5 KW/HP, @ 3600 t/mn. Réglé sur 3200 t/mn.
Niveau de la puissance du bruit:	96 dB(A)
Niveau sonore à hauteur d'oreille de l'utilisateur:	85 dB(A)
Vibration:	4.7 M/S ²
Fabricant:	HOP Orangeburg USA

Examen du bruit avec raccord au DIN EN ISO 3744/95-11 sur terrain à 85% de vitesse max. du moteur avec l'opérateur en place.

(NL) TECHNISCHE GEGERENS

Type:	CT2105F Grondfreesmachine met motoraandrijving.
Voortbeweging:	De voortbeweging vindt plaats door de frictie van de rotorbladen t.o.v. de grond. Aan- en uitschakeling op de dugboom, 1 snelheid vooruult. Dedemansgreep
Gewicht:	51 kg
Transportwiel (Steuwiel):	Diameter 20 cm. Geplaatst voor de diepteregelaar.
Werkbreedte:	Max. 66 cm
Werkdiepte:	Max. 17 cm, gemeten vanaf grondniveau.
Rotorbladen:	4 St. Diameter 30 cm.
Toerental rotorbladen:	118 toeren/ minuut.
Duwboom:	Instelbaar.
Motor:	4-takt, 1 cilinder, 3,5 KW bij 3600 toeren/ minuut. Ingesteld op 3200 toeren/ minuut.
Geluidssterkteniveau:	96 dB(A)
Geluidssterkte bij oor van gebruiker:	85 dB(A)
Vibratie:	4.7 M/S ²
Producent:	HOP Orangeburg USA

Ruistest in overeenkomst met DIN EN ISO 3744/95-11 op harde grond aan 85% van de maximum snelheid van de motor met bestuurder ter plaatse

Ⓔ INFORMACION TECNICA

Type:	CT2105F Cultivador impulsado por motor.
Avance:	El cultivador avanza con la fricción de las cuchillas contra la tierra. Mando de embrague y desembrague en el manillar. 1 velocidad hacia adelante. Dispositivo de hombre muerto.
Peso:	51 kg
Ruedas para transporte (ruedas de soporte):	20 cm. de diámetro. Montadas delante del regulador de profundidad
Anchura de trabajo:	Max. 66 cm
Profundidad de trabajo:	17 cm, como máximo (medida tomada en la tierra ya labrada).
Cruz de cuchillas:	Cuatro cruces con un diámetro de 30 cm. Montadas con pasadores de cierre bajo presión de resorte.
Número de revoluciones de las cuchillas:	118 revoluciones/minuto.
Manillar:	Regulable.
Motor:	De cuatro tiempos. 3,5 KW con 3600 revoluciones/minuto. Ajuste de 3200 revoluciones/minuto.
Nivel del sonido:	96 dB(A)
Nivel de ruido a los oídos del operador:	85 dB(A)
Vibración:	4.7 M/S ²
Fabricante:	HOP Orangeburg USA

Examen del ruido según DIN EN ISO 3744/95-11 sobre terrenos duros con velocidad de motor 85% max. con el operador en oposición.

Ⓘ DATITECNICI

Tipo:	CT2105F
Propulsione:	Fresa a propulsione meccanica. La propulsione avviene mediante la frizione dei coltelli contro il suolo. L'innesto ed il disinnesto sul manico. Una velocità in avanti. Dispositivo di uomo morto.
Peso:	51 kg
Ruota de trasporto:	Diametro 20 cm. Montata davanti al (Ruote di supporto) regolatore di profondità. Può essere tolta senza uso di utensilli.
Larghezza di lavoro:	Max. 66 cm.
Profondità de lavoro:	Max. 17 cm. misurate nel suolo fresato.
Distanza a ostacolo:	Nessuna dalle parti.
Digonale coltelli:	Nr. 4 Diametro 30 cm. Fissato con aste chiusura caricate a molle. dill numero di giri dei.
Coltelli:	118 giri/min..
Manico:	Regolabile.
Motore:	4 fasi, 1 cilindro 3,5 KW a 3600 giri/min. Regolato a 3200 giri min.
Livello di potenza acustica:	96 dB(A)
Rumorosità all'orecchio dell'operatore:	85 dB(A)
Vibrazioni:	4.7 M/S ²
Produttore:	HOP Orangeburg USA

Test sul rumore secondo DIN EN ISO 3744/95-11 su terreno duro all'85% della velocità massima del motore, con l'operatore al posto di manovra.

ⒼⒷ **The manufacturer reserves the right to carry out product modifications without further notice.**

ⒹⒺ **Der Hersteller behält sich das Recht vor, ohne vorherige Anzeige Fabrikationsänderungen durchzuführen.**

ⒻⒻ **Le fabricant se réserve le droit de modifier sans préavis les produits.**

ⒼⒻ **De producent behoudt zich het recht voor, zonder kennisgeving wijzigingen in het produkt aan te brengen.**

ⒺⒺ **El productr se reserva el derecho de proder cambiar los productos sin aviso previo.**

ⒾⒾ **LI produttore si riserva il dirtto di effettuare modifiche al prodotto senza preavviso.**

Jonsered

Jonsered Motor AB,
S-433 81 Partille, Sweden.

532 19 45-90 rev. 1 1.03.07 CL
Printed in U.S.A.